



CATALOGUE SERRURES

Conjuguez Sécurité et Sérénité

 **PICARD**[®]
Depuis 1720 **SERRURES**



UNE ÉQUIPE D'EXPERTS À VOTRE SERVICE

Concepteur et fabricant d'équipements anti-effraction pour l'habitat depuis 1720, Picard Serrures se distingue par la qualité de ses serrures de haute sécurité. Certifiées A2P* ou A2P***, toutes les serrures sont fabriquées dans notre usine française, située en plein cœur de la Picardie.

L'entreprise réserve exclusivement son savoir-faire aux installateurs professionnels tels que les serruriers, artisans et spécialistes de la sécurisation du domicile. En véritable partenaire technique et commercial, Picard Serrures apporte à ses clients les moyens, l'efficacité et la réactivité d'un groupe industriel puissant pour améliorer la compétitivité et la qualité de l'offre produits.

L'ensemble de la gamme Picard Serrures est répertorié dans ce nouveau catalogue, conçu pour vous renseigner au mieux sur la spécificité des produits et vous aider dans vos choix. Descriptifs et informations techniques, conseils et avantages utilisation : tout a été pensé pour vous apporter l'information et le conseil que vous attendez de votre partenaire.

**Depuis 3 siècles,
toujours une
innovation d'avance.**

Sommaire

L'entreprise et le Groupe

p. 4 / 7

Systèmes à pompe

- Système à pompe VAKMOBIL® p. 10 / 11
- Système à pompe VIGIE MOBILE® p. 12 / 13
- Système à pompe VIGISTAR® p. 14 / 15

Sécurité maximale A2P***

- Présence® 3 p. 18 / 19
- Présence® 3 signal p. 20 / 21
- Sérénis® 710 p. 22 / 23
- Sérénis® 710 signal p. 24 / 25

Haute sécurité A2P*

- Présence® 2 p. 28 / 29
- Sérénis® 700 p. 30 / 31
- Eolis® p. 32 / 33
- Ermétis® p. 34 / 35
- Vigéco® p. 36 / 37
- Gâches mécaniques pour serrures carénées p. 38 / 39
- Gâches électriques pour serrures carénées p. 40 / 41

Serrures 1 à 3 points de fermeture

- Kléostar® p. 44
- Kléops® p. 45
- Trident® p. 46 / 47
- Séphira® p. 48 / 49

Serrures électroniques

- Parade® 2 p. 52 / 53
- Telcom étroite® p. 54
- Telcom® p. 55
- Telpac® p. 56
- Séréna® p. 57

Serrures diverses

- Kléops® 1 point p. 60
- Serrure CR p. 61
- Picard Pêne fort : PPF p. 62 / 63
- Autres serrures p. 64 / 65

Verrous

- Verrous de condamnation VAK® et PICARD p. 68 / 69
- Verrou de sûreté VAK® p. 70
- Verrou VIGILUX p. 71
- Verrou CR p. 72
- Verrou PICARD et verrou PICARD à coulisse p. 73

Autres produits

p. 74 à 85

CERTIFICATIONS & SERVICE CLIENT

p. 86 à 87

PICARD[®]
Depuis 1720 **SERRURES**

depuis 3 siècles,

Conjuguer sécurité et sérénité

Etre bien chez soi, se sentir en sécurité et protéger ses biens est un confort de tous les jours. Picard Serrures poursuit cet objectif depuis 1720 en développant des serrures de haute sécurité ainsi qu'un large éventail de produits complémentaires, reconnus pour leur haute résistance contre les tentatives d'effraction.



Une expertise au service de la qualité

Véritable gage de qualité, la certification A2P attribuée aux produits, garantit des temps minimaux de résistance d'une serrure à une tentative d'ouverture fine ou destructive. Cette certification est délivrée par un organisme indépendant et privé, le Centre National de Prévention et de Protection (CNPP).

Ainsi, les serrures commercialisées par Picard Serrures sont certifiées A2P* ou A2P***, le plus haut niveau de sécurisation.

Dans le cadre de sa démarche qualité, Picard Serrures est certifié ISO 9001 V2008 par le Tüv, organisme certificateur.

Détail des certifications en page 86.

toujours une innovation d'avance.

Un réseau de professionnels



Grâce à son réseau d'installateurs agréés, Picard Serrures est présent sur l'ensemble de la France et au delà des frontières, notamment en Belgique, en Suisse et au Luxembourg.

Près de 250 professionnels participent ainsi au développement de la marque et apportent leur savoir-faire et leurs services quotidiennement sur le terrain.

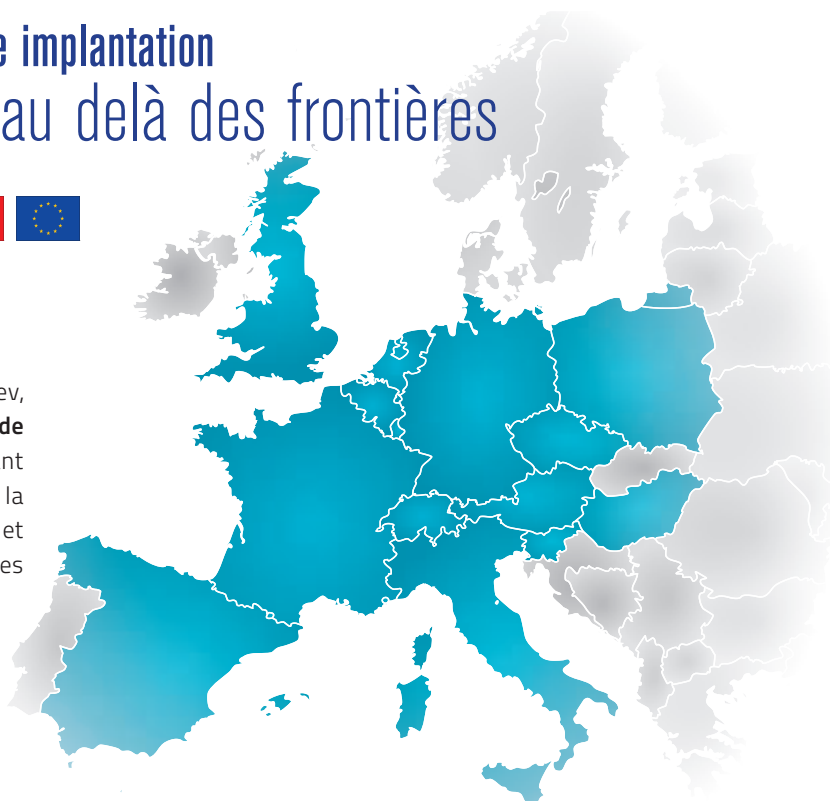
Afin de parfaire cette expertise, chacun d'eux bénéficie de l'expertise et de l'assistance technique des technico-commerciaux de Picard Serrures.



Une implantation au delà des frontières



Picard Serrures est une filiale du groupe Securidev, **spécialiste européen des serrures et des systèmes de sécurité**. Créé en 1990, ce groupe industriel indépendant est spécialisé dans la conception, la fabrication et la commercialisation de systèmes mécaniques, électriques et électroniques de contrôle des accès et de serrures pour les secteurs professionnel et grand public.



PICARD[®]
Depuis 1720 SERRURES

la haute sécurité,

▶ Produits de fabrication française

Picard Serrures est le spécialiste français de l'équipement anti-effraction adaptable à tous types de domicile et de budget. L'offre proposée se compose de serrures multipoints de haute sécurité (carénées, électroniques, de 1 à 3 points de fermeture...), de cylindres, de clés brevetées (Vigie Mobile[®] ou Vakmobil[®]...), et de produits complémentaires (verrous, PPF...).

Reconnus pour leur souplesse d'utilisation et leur haute résistance contre les tentatives d'effraction, ces produits sont fabriqués dans nos ateliers français en Picardie à partir de matériaux nobles : acier, inox, aluminium ou bronze en fonction des pièces réalisées. Ils bénéficient d'un traitement anti-corrosion, sont assemblés manuellement pour être ensuite testés avant d'être livrés chez les clients.

Leader sur le marché français des serrures de haute sécurité, Picard Serrures ne cesse d'améliorer la qualité de ses services tels, le respect des délais de livraison, le conseil aux professionnels et le service après-vente.

▶ Esthétisme et technique

Toutes les serrures sont livrées (en standard) avec :

- Béquille intérieure seule (sauf poignée de tirage),
- 3 clés sous emballage scellé (sauf Ermétis),
- La visserie pour support bois,
- Une plaque de propreté pour toutes les serrures carénées VAK[®],
- Une rosace de canon pour tous les autres produits (sauf la pompe CR)

Toutes les serrures carénées mesurent 2,5 m en standard (sauf Eolis). La plupart des serrures carénées ont un 1/2 tour condamné à la clé. En plus de vous offrir un point supplémentaire, cela évite un battement de la porte quand une manipulation de la béquille a désengagé le 1/2 tour.

Toutes les serrures et verrous de fabrication VAK[®] et PICARD se verrouillent en un seul tour de clé.

L'entrebâilleur intégré aux serrures se décondamne de l'extérieur à la clé : appréciable avec des enfants ou des personnes âgées. Les serrures ont un axe à 60 mm : idéal pour le blindage et les portes à recouvrement. Les capots et coffres des serrures sont recouverts d'une peinture époxy. L'ensemble des serrures carénées est équipé de pènes ronds rotatifs anti-sciage de 22 mm de diamètre. La plupart des serrures carénées ont la poutre prépercée pour recevoir un verrou de condamnation.

Les accessoires sont réunis page 84.



notre promesse de toujours.

► L'innovation à votre porte !

Fer de lance de l'entreprise, l'innovation est au coeur de la politique de Picard Serrures.

Dernière née des clés Picard Serrures, la clé Vigie Mobile® est brevetée et incopiable jusqu'en 2027. Elle est livrée avec une carte de propriété et seul Picard Serrures est habilité à la reproduire.



Vigie Mobile®, clé brevetée jusqu'en 2027

La PARADE 2 est le nouveau produit de l'année. Cette serrure électronique bénéficie des toutes dernières technologies. Elle se caractérise par sa rapidité de fermeture, la modernité de la platine électronique, le faible encombrement et son esthétisme.

A découvrir pages 52-53.



NOUVEAU

Parade 2, serrure électronique

► Produit de prestige, la pompe VAKMOBIL®

Le système à pompe Vakmobil® réunit les deux atouts majeurs qui définissent une serrure de haute sécurité : la sureté intégrée du bloc canon/coffre et la sécurité active de la pompe. Cette technologie associée à la clé Vakmobil®, brevetée et livrée avec une carte de propriété, en fait un produit du plus haut niveau de fiabilité et de sécurité.

Le numéro partiel inscrit sur la clé ainsi que celui figurant sur la carte de propriété sont nécessaires pour reproduire la clé. Seul PICARD SERRURES est habilité à le faire, ce qui garantit une protection contre la duplication frauduleuse.

Produit présenté pages 10-11.

A chaque besoin, correspond le meilleur de la technique Picard Serrures.

Retrouvez tous les produits sur pro.picard-serrures.com







Systemes à pompe

Pages 10/11

- Système à pompe VAKMOBIL®

Pages 12/13

- Système à pompe VIGIE MOBILE®

Pages 14/15

- Système à pompe VIGISTAR®



Systeme à

Le système VAKMOBIL® 10 gorges
et ses milliards de combinaisons
écartent toute possibilité d'ouverture non autorisée (5²⁰).

CARACTÉRISTIQUES TECHNIQUES

LES COMPOSANTS DE LA POMPE VAKMOBIL® :

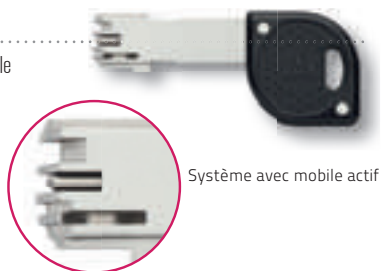
- Tube de pompe en acier réalisé d'une seule pièce
- Boite à gorges (corps en acier, tête en laiton)
- 10 gorges (9 en laiton, 1 en inox)
- Ressort inox
- Rondelle "carrée" nikelée
- Culot de pompe en laiton

Ces différents composants se retrouvent aussi bien dans la pompe intérieure qu'extérieure.

- Entre ces 2 pompes, s'ajoute l'entraîneur composé d'une lanterne mâle (coté extérieur) et d'une lanterne femelle (coté intérieur).
- Selon les produits, la pompe extérieure existe en diamètre 25 mm (le plus courant) ou en diamètre 27 mm (correspond aux anciens produits : SERENIS 400/410 et LOUXOR VERDUN), ce qui donne avec le protecteur un diamètre de 31 ou 36 mm.
A noter que la pompe coté intérieur est toujours de diamètre 25 mm et chromée.
- Canon anti-arrachage tournant cémenté trempé
- Pastille tournante anti-perçage cémentée trempée
- Indexation de la lanterne par bille

CLÉ VAKMOBIL®

- La clé VAKMOBIL® est incassable puisqu'elle est fabriquée en inox (épaisseur de 3,25 mm). Cette clé brevetée, intègre un piston mobile actif qui garantit son irréproductibilité. 2 numéros sont nécessaires pour toute duplication : celui gravé sur la clé ainsi que celui inscrit sur la carte de propriété.



Système avec mobile actif



OPTIONS

- Différentes longueurs de pompe permettent de s'adapter à des épaisseurs de porte jusqu'à 100 mm

Principe général de fonctionnement

- A l'introduction de la clé, les tailles inclinées – qui suivent un angle précis – font basculer les gorges en laiton. En s'alignant, celles-ci permettent de continuer à pousser la clé jusqu'à l'accrochage d'une lanterne permettant ainsi l'entraînement du mécanisme de la serrure.

Avantages PRODUIT

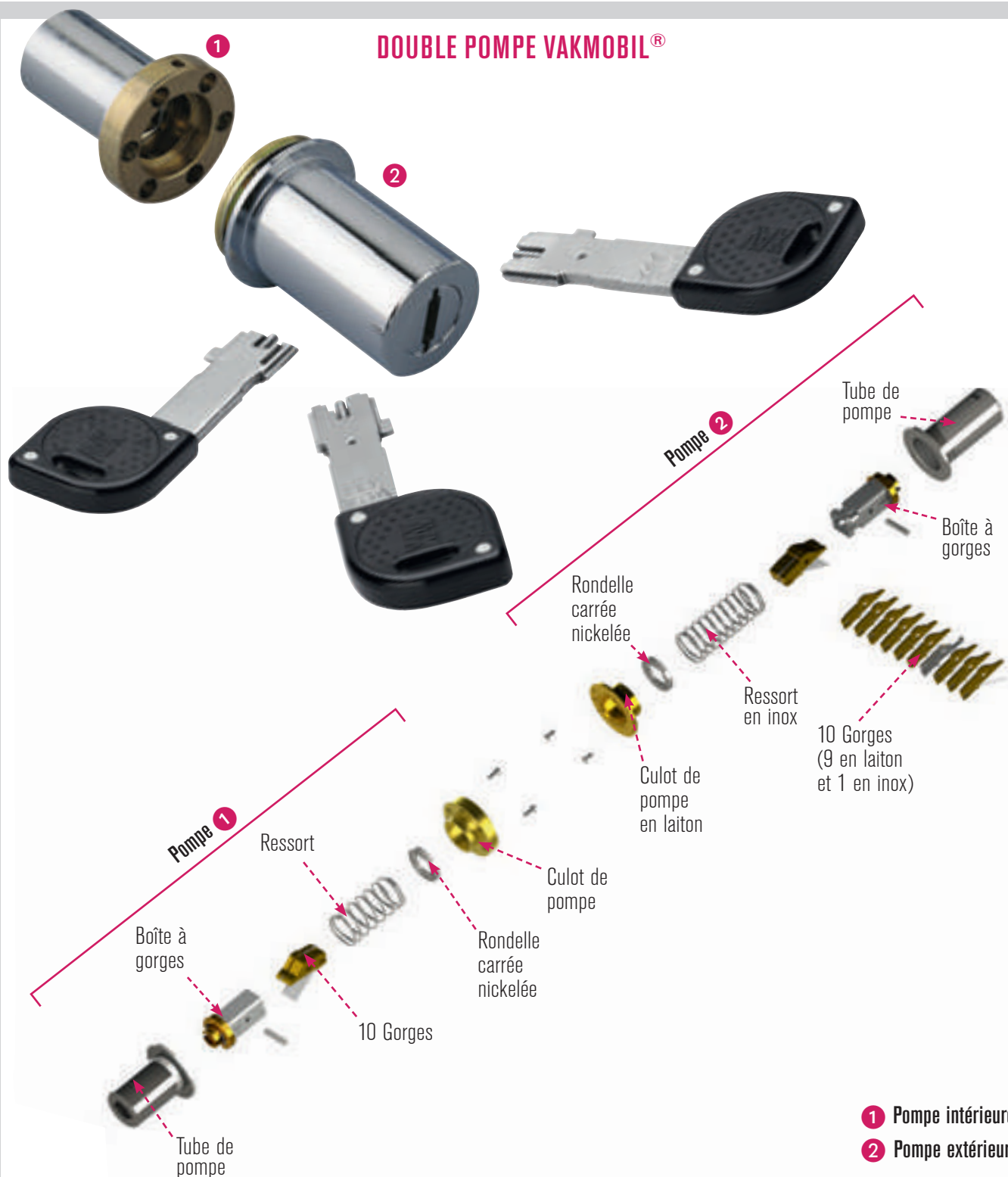
- En cas d'essai de rotation en force de la boîte à gorges, celle-ci est en prise (position repos) dans le culot de pompe par une forme carrée et dans le tube de pompe par un ergo l'empêchant ainsi de tourner. La rotation n'est donc possible que lorsque les gorges ont été correctement alignées avec la bonne clé et avancées sur la lanterne mâle.
- De l'extérieur, toute prise est écartée grâce à l'ensemble mobile de protection ; celui-ci réunit :
 - un protège pompe qui tourne en cas de tentative de sciage et évite l'arrachage
 - une pastille mobile conçue contre le perçage.
- De faux crans à l'arrière des gorges, associés à une forme spécifique de la languette de lanterne mâle, empêchent toute tentative d'ouverture par crochetage.
- La pompe VAKMOBIL® montée dans les serrures A2P*** est dotée d'une pastille en alliage spécial plus épais. Celle-ci est clipsée au tube de pompe et possède un protecteur en acier au manganèse.
- Selon le type de serrure, deux principes de sécurité supplémentaires sont présents en cas d'essai d'enfoncement de la boîte :
 - Un système de délateurs situé entre la lanterne mâle et la lanterne femelle s'écrase. La lanterne mâle s'enfonce dans la lanterne femelle et condamne définitivement le mécanisme en position verrouillée (Sérénis 700, KLEOPS, EOLIS),
 - Un système de languette sertie dans la lanterne mâle se détache et vient condamner définitivement le mécanisme en position verrouillée (comme pour les verrous).

Systeme à pompe : mécanisme de sûreté dont les organes de verrouillage (appelés « barrettes » ou « gorges ») sont disposés dans l'axe du rotor. Il nécessite l'exercice d'une poussée à l'introduction de la clé, puis une mise en rotation des organes de verrouillage. La poussée qu'il faut exercer sur la pompe avant de tourner la clé est le signe d'une sûreté dite « active » : l'opposition du ou des ressorts, peu contraignante pour la clé, est, en effet, un obstacle important pour le cambrioleur essayant de « tâter » une à une les barrettes ou les gorges.

Mécanisme à goupilles : mécanisme de sûreté dont les organes de verrouillage (appelés « billes » ou « goupilles ») sont généralement perpendiculaires à l'axe du rotor sur une ou plusieurs rangées. La mise en mouvement est réalisée au moyen de clés à tailles en « dents de scie » ou de clés plates à trous. La seule introduction de la clé plate dans le cylindre écarte automatiquement et sans effort les goupilles. À l'inverse de la pompe, on peut ici parler de sûreté « passive », aucune résistance sérieuse ne s'opposant à une tentative d'action sur les goupilles.

Pompe VAKMOBIL®

DOUBLE POMPE VAKMOBIL®





Systeme à

Le système VIGIE MOBILE® 8 barrettes
et ses dizaines de millions de combinaisons
écartent toute possibilité d'ouverture non autorisée (10⁸).

CARACTÉRISTIQUES TECHNIQUES

• LES COMPOSANTS :

- Canon de 28,5 mm de diamètre en acier au manganèse
- Barillet
- 8 barrettes en inox
- Ressort central avec 2 bouchons en acier bichromaté
- Bouchon de barillet
- Collier d'arrêt en 2 parties inox

CLÉ VIGIE MOBILE®

- La clé VIGIE MOBILE® est livrée avec une carte de propriété :
 - clé brevetée jusqu'en 2027
 - clé ergonomique et esthétique
 - clé équipée d'un système mobile
- Le numéro partiel inscrit sur la clé ainsi que celui figurant sur la carte de propriété sont nécessaires pour reproduire une clé. Seul PICARD SERRURES est habilité à le faire, ce qui garantit une protection contre la duplication frauduleuse.



Système avec mobile actif



OPTIONS

- Différentes longueurs de pompe permettent de s'adapter à des épaisseurs de porte jusqu'à 80 mm (au-delà, consultez votre conseiller Picard)

Principe général de fonctionnement

- La pompe VIGIE MOBILE® est une pompe monobloc équipée d'un seul rotor (barillet) et d'un jeu de 8 barrettes. A l'état de repos, les barrettes sont maintenues fixes entre les 2 bouchons et le ressort.
- La rotation du barillet n'est possible que lorsque les tailles des 8 barrettes sont en alignement avec le collier d'arrêt.
- A l'introduction de la clé, l'un des deux bouchons comprime le ressort et libère ainsi le jeu de barrettes.
- Chaque barrette est alors poussée par une taille de la clé jusqu'à une position d'alignement parfaite de son encoche avec le collier d'arrêt, la rotation devient alors possible.
- A l'extraction de la clé, le bouchon poussé par le ressort ramène les barrettes dans leur position repos.

Avantages PRODUIT

- De fausses tailles découpées sur les barrettes associées à de fausses encoches sur le collier d'arrêt empêchent toute tentative de crochetage.
- En cas d'essai de forçage et grâce à une gorge usinée, le barillet est prévu pour rompre à un endroit précis qui ne permettra plus l'ouverture de la porte. La pompe est alors inutilisable.
- Deux protubérances à l'entrée du canon réduisent le diamètre d'entrée de la clé et les possibilités d'introduction de forets ou autres outils.

PICARD SERRURES ne commercialise pas la pompe VIGIE MOBILE® seule. Elle est systématiquement associée à un mécanisme, gage de fiabilité. De plus, le canon intérieur est serti sur le mécanisme, et de ce fait, ne peut être remplacé qu'en usine.

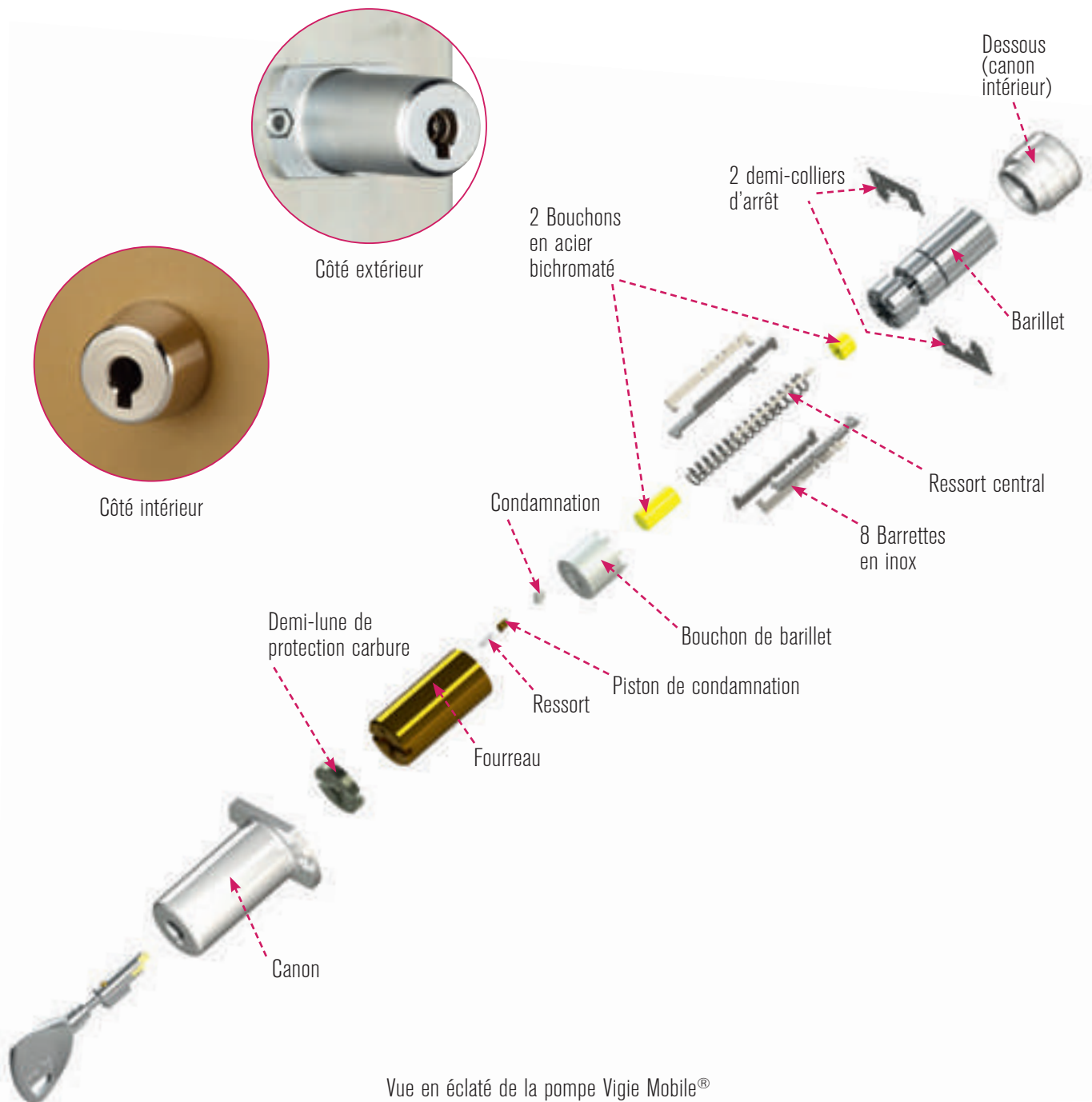
LES
INFOS

Pour résister à l'effraction il faut... être solide !

Les canons utilisés en sécurité intégrée sont des canons « pleine matière », à la différence des cylindres ou canons rapportés (notamment tous les cylindres européens) qui offrent tous un point de fragilité et de vulnérabilité en leur centre en raison de l'abandon de matière consenti pour permettre la fixation (vulnérabilité à l'arrachage et au perçage des fixations).

Pompe VIGIE MOBILE®

POMPE VIGIE MOBILE®



Vue en éclaté de la pompe Vigie Mobile®
Modèle pour serrures carénées certifiées A2P***



Systeme à Pompe VIGISTAR®

Le système VIGISTAR® 8 barrettes inox, et ses dizaines de millions de combinaisons écartent toute possibilité d'ouverture non autorisée.

CARACTÉRISTIQUES TECHNIQUES

LES COMPOSANTS DE LA POMPE :

- Canon de 26,5 mm de diamètre en acier traité chromé
- Barillet en aluminium
- 8 barrettes et 8 pré-barrettes en inox
- 8 aiguilles et un fourreau maintiennent un filtre
- Une rondelle en carbure de tungstène
- Un ressort central avec 2 bouchons en acier bichromaté
- Présence de 2 filtres d'entrée de clé intérieur/extérieur en acier cimenté
- Un collier d'arrêt en 2 parties

Principe général de fonctionnement

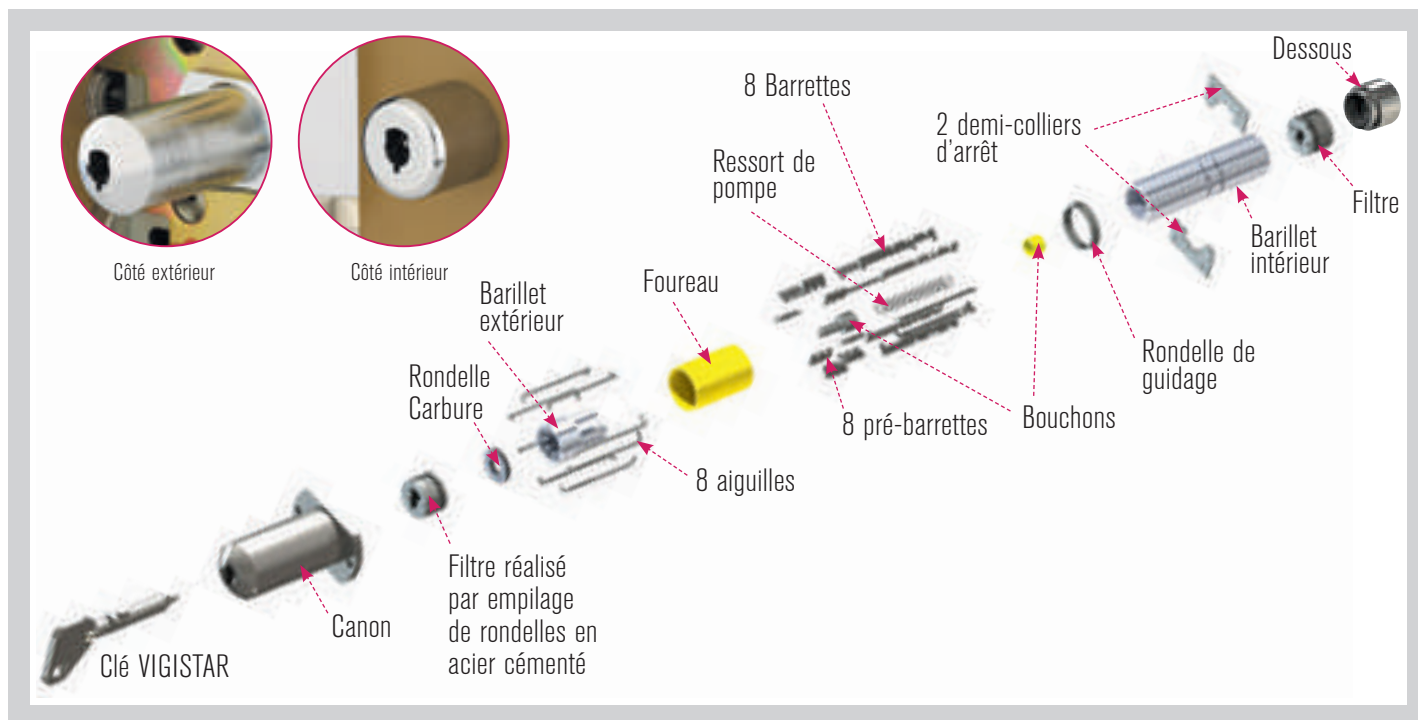
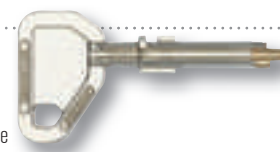
- La pompe VIGISTAR® est une pompe monobloc équipée d'un seul rotor (barillet) et d'un jeu de 8 barrettes. A l'état repos, les barrettes sont maintenues fixes entre les 2 bouchons et le ressort.
- Les 8 pré-barrettes restent libres côté extérieur. La rotation du barillet n'est possible que lorsque les tailles des 8 barrettes sont en alignement avec le collier d'arrêt.
- A l'introduction de la clé, l'un des deux bouchons comprime le ressort et libère ainsi le jeu des barrettes.
- Chaque barrette est alors poussée par une pré-barrette, elle-même poussée par une taille de la clé jusqu'à une position d'alignement parfaite de son encoche avec le collier d'arrêt ; la rotation devient alors possible.
- A l'extraction de la clé, le bouchon poussé par le ressort ramène les barrettes dans leur position repos.

Avantages PRODUIT

- De fausses tailles découpées sur les barrettes associées à de fausses encoches sur le collier d'arrêt empêchent toute tentative de crochetage.
- Cette action est renforcée par les 8 pré-barrettes empêchant toute sensation tactile.
- Le système de débrayage est composé d'un filtre extérieur avec, en périphérie, 8 encoches en demi-cercles dans lesquelles s'insèrent les 8 aiguilles maintenues au barillet par un fourreau. Lorsqu'on exerce un couple important sur le filtre, les aiguilles sortent de leur logement laissant le filtre tourner sans que le barillet ne tourne. **On obtient donc une protection anti-forçage non destructrice pour la pompe.**
- Les formes découpées des rondelles cimentées composant le filtre ne permettent pas l'entrée d'un foret suffisamment gros pour être nuisible. Cette protection anti-perçage est renforcée par une rondelle en carbure de tungstène entre le filtre et le barillet.
- **PICARD SERRURES ne commercialise pas la pompe VIGISTAR® seule. Elle est systématiquement associée à un mécanisme, gage de fiabilité. De plus, le canon intérieur est serti sur le mécanisme, et de ce fait, ne peut être remplacé qu'en usine.**

CLÉ VIGISTAR®

- La clé VIGISTAR® est associée à une pompe débrayable en cas de tentative d'effraction
- Elle utilise la même technologie que la clé Vigie
- Clé en Ogel



Longueur de pompes VAK[®], VIGIE[®] et autres

LONGUEUR DES POMPES VAK[®]
LONGUEUR DE SORTIE REELLE EN FONCTION DU TYPE DE SERRURE

POMPE DE	KLEOPS / KLEOSTAR			SERENIS 400/410	
	POMPE AVEC PROTECTEUR A2P*/non A2P	POMPE AVEC PROTECTEUR A2P***	TUBE DE POMPE SEUL	POMPE AVEC PROTECTEUR A2P* ou non A2P	TUBE DE POMPE SEUL
30	33		27,1	35,5	31,6
35	38			40,5	
40	43		37,1	45,5	41,6
45	48	53		50,5	
50	53		47,1	55,5	51,6
55	58			60,5	
60	63		57,1	65,5	61,6
65	68		62,1	70,5	66,6
65	68		57,1	70,5	61,6
80	78		72,1	80,5	76,6
90	88		82,1	90,5	86,6
100	98		92,1	100,5	96,6

POMPE DE	SERENIS 700 / 710 / EOLIS			LOUXOR	
	POMPE AVEC PROTECTEUR A2P*/non A2P	POMPE AVEC PROTECTEUR A2P***	TUBE DE POMPE SEUL	POMPE AVEC PROTECTEUR	TUBE DE POMPE SEUL
30	32,5		28,6	35,5	31,6
35	37,5			40,5	
40	42,5		38,6	45,5	41,6
45	47,5	52,5		50,5	
50	52,5		48,6	55,5	51,6
55	57,5			60,5	
60	62,5		58,6	65,5	61,6
65	67,5		63,6	70,5	66,6
65	67,5		58,6	70,5	61,6
80	77,5		73,6	80,5	76,6
90	87,5		83,6	90,5	86,6
100	97,5		93,6	100,5	96,6

POMPE DE	VERROU CONDAM. CARENEE		VERROU CONDAM. TRINGLE	
	POMPE AVEC PROTECTEUR	TUBE DE POMPE SEUL	POMPE AVEC PROTECTEUR	TUBE DE POMPE SEUL
30	36,3	31,6		29,6
35	41,3			
40	46,3	41,6		39,6
45	51,3			
50	56,3	51,6	53,6	49,6
55	61,3			
60	66,3	61,6		59,6
65	71,3	66,6		64,6
65	71,3	61,6		59,6
80	81,3	76,6		74,6
90	91,3	86,6		84,6
100	101,3	96,6		94,6

En gras = dimensions en standard

LONGUEUR DES POMPES PICARD
LONGUEUR DE SORTIE REELLE EN FONCTION DU TYPE DE SERRURE

TYPE DE SERRURE	CANON VIGIE MOBILE	CANON VIGIE	CANON VIGISTAR	CANON KABA	
CANON DE 30	TRIDENT ou autres		33,3		
	PRESENCE 2		31,3		
	VIGECO		29,3		
	Verrou de condamnation sur Présence 2 / S 700		32,3		
	Verrou de condamnation sur Vigéco 2		30,3		
CANON DE 45	TRIDENT ou autres	50,1	50,1	49	
	PRESENCE 2	48,1	48,1	47	
	PRESENCE 3	48,1	48,1	47	
	VIGECO	46,1	46,1	45	
	Verrou de condamnation sur Présence 2 / S 700		49,1	48	
	Verrou de condamnation sur Vigéco 2		47,1	46	
CANON DE 50	TRIDENT ou autres				55,5
	PRESENCE 2				53,5
	VIGECO				51,5
	Verrou de condamnation sur Présence 2 / S 700				54,5
	Verrou de condamnation sur Vigéco 2				52,5
CANON DE 60	TRIDENT ou autres	60,3	60,3		
	PRESENCE 2	58,3	58,3		
	VIGECO	56,3	56,3		
	Verrou de condamnation sur Présence 2 / S 700		59,3		
	Verrou de condamnation sur Vigéco 2		57,3		
CANON DE 65	TRIDENT ou autres		69,1		
	PRESENCE 2		67,1		
	PRESENCE 3		67,1		
	VIGECO		65,1		
	Verrou de condamnation sur Présence 2 / S 700		68,1		
CANON DE 80	Verrou de condamnation sur Vigéco 2		66,1		
	TRIDENT ou autres	80,3	80,3		
	PRESENCE	78,3	78,3		
	VIGECO	76,3	76,3		
	Verrou de condamnation sur Présence 2 / S 700		79,3		
Verrou de condamnation sur Vigéco 2		77,3			





Sécurité maximale A2P***

Pages 18/19

- Présence® 3

Pages 20/21

- Présence® 3 signal

Pages 22/23

- Sérénis® 710

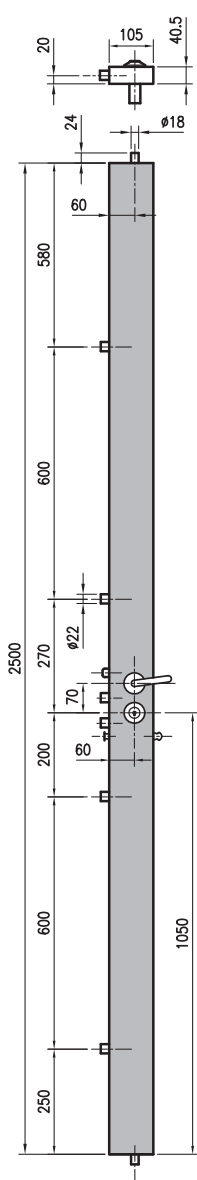
Pages 24/25

- Sérénis® 710 signal

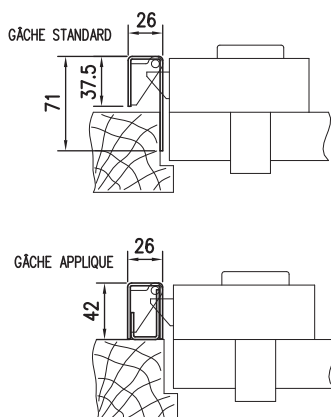


Présence®

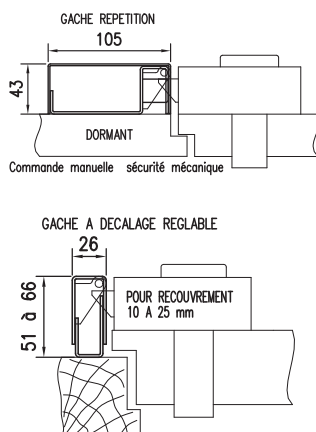
PLAN TECHNIQUE



TYPES DE GÂCHES AVEC CERTIFICATION A2P***



TYPES DE GÂCHES NON CERTIFIÉES



Rouleau de gâche réglable +/- 2 mm
COUPES MAXIMALES SANS MODIFICATION SERRURE :

En bas :
75 mm avec pose pêne bas
160 mm sans pose pêne bas

En haut :
405 mm avec pose pêne haut
490 mm sans pose pêne haut

SÉCURITÉ

- Serrure certifiée A2P*** délivrée par le CNPP
- Détail des certifications page 86



Avantages PRODUIT

- Clé non reproductible
- Serrure anti-crochetage et anti-perçage

Avantages UTILISATION

- Silencieuse grâce à l'amortisseur de bruit sous le capot et à la présence de bagues en Delrin pour le guidage des pénes
- Grande souplesse d'utilisation : réglage du 1/2 tour sur la gâche équipée d'un rouleau facilitant ainsi l'ouverture et la fermeture de la porte
- Verrouillage de la serrure en 1 tour de clé
- 1/2 tour condamné après verrouillage
- Entrebâilleur intégré décondamnable de l'extérieur à la clé

Avantages POSE

- Gâches adaptées à tous types de porte : standard, applique, décalage, répétition.
- 1/2 tour réglable sur gâche
- Simplicité de pose : elle nécessite un trou à la scie-cloche (diamètre 26,5 mm)
- Serrure en 2,50 m (en version standard) ; coupe simplifiée sur sa partie haute
- Visserie fournie pour la pose (support bois)
- Trous oblongs pour réglage des gâches

OPTIONS

- Points haut et bas (diamètre 18 mm), soit 9 points de fermeture
- Gâches à décalage, à répétition
- Verrou de condamnation (pré-percé) avec montage possible en usine (VAKMOBIL®, VIGISTAR® ou PICARD KABA)
- Version 3 mètres en un seul tenant (gâches standard, applique, répétition uniquement)



Verrou de condamnation VAKMOBIL® (option)

LES
PRODUIT

- Serrure certifiée A2P *** : sécurité optimale
- Entrebâilleur intégré décondamnable de l'extérieur à la clé
- Facilité de pose et d'adaptation
- Clé VIGIE MOBILE® brevetée jusqu'en 2027

3

CARACTÉRISTIQUES TECHNIQUES

- Serrure carénée 7 points latéraux de fermeture :
 - 1 pêne 1/2 tour (gâche réglable en profondeur)
 - 4 pênes latéraux ronds chromés rotatifs de 22 mm de diamètre
 - 2 pênes dormants chromés de 20 mm de diamètre
- Entrebâilleur intégré
- Canon de diamètre 26,5 mm
- Longueur du canon en dimension standard : 48,1 mm (VIGIE MOBILE®)
- Axe à 60 mm : idéal pour les blindages et portes à recouvrement



1/2 tour réglable sur gâche

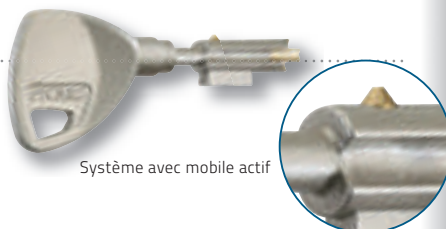
Pêne 1/2 tour condamné après verrouillage



Entrebâilleur intégré

CLÉS VIGIE MOBILE®

- La PRESENCE® 3 est fournie avec 3 clés (sous emballage scellé), accompagnées d'une carte de propriété :
- clé brevetée jusqu'en 2027
 - clé ergonomique et esthétique
 - clé équipée d'un système mobile
- Le numéro partiel inscrit sur la clé ainsi que celui figurant sur la carte de propriété sont nécessaires pour reproduire une clé. Seul PICARD SERRURES est habilité à le faire, ce qui garantit une protection contre la duplication frauduleuse



Système avec mobile actif



FINITIONS

(détails et autres accessoires page 84)

COULEURS



Blanc RAL 9010



Marron Bronze Décor

ACCESSOIRES INTÉRIEURS



Standard

Béquille modèle Génova et rosaces chromées. Effet brossé pour la béquille

Option : existe en laiton

ACCESSOIRES EXTÉRIEURS (Options)

Les plaques sont fixées de l'intérieur : 4 trous de fixation pré-perçés sur la poutre



Béquille et plaque chromées : brillant ou effet brossé (modèle Génova)
Existe en laiton



Béquille et plaque chromées : brillant (modèle Vérone)
Existe en laiton



Poignées de tirage sur plaque : laiton brillant
Existe en chromé



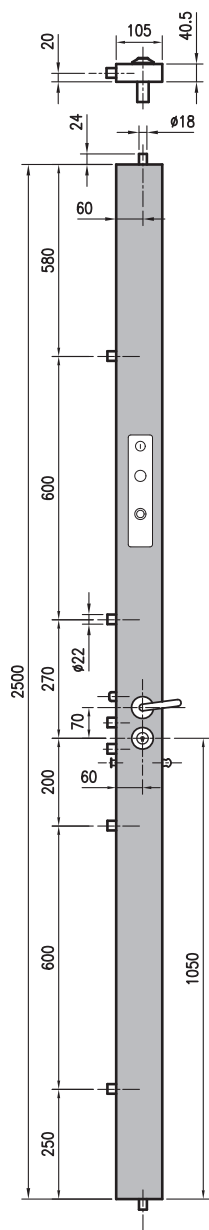
Plaque borgne en laiton
Existe en chromé brillant et en chromé mat

Présence® 3 avec gâche applique - béquille Génova chromée effet brossé

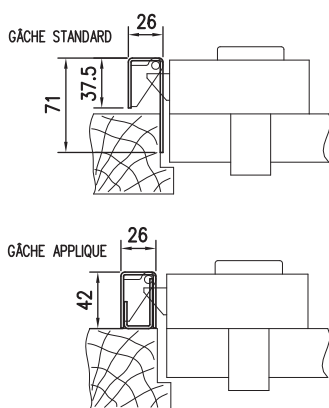


Présence®

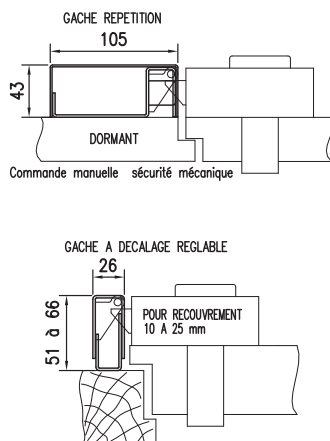
PLAN TECHNIQUE



TYPES DE GÂCHES AVEC CERTIFICATION A2P***



TYPES DE GÂCHES NON CERTIFIÉES



Rouleau de gâche réglable +/- 2 mm
COUPES MAXIMALES SANS MODIFICATION SERRURE :

En bas :
75 mm avec pose pêne bas
160 mm sans pose pêne bas

En haut :
405 mm avec pose pêne haut
490 mm sans pose pêne haut

SÉCURITÉ

- Serrure certifiée A2P*** délivrée par le CNPP
- Détail des certifications page 86



Avantages PRODUIT

- Clé non reproductible
- L'alarme se déclenche en cas de choc sur la porte ou en cas de tentative d'effraction
- Serrure anti-crochetage et anti-perçage

Avantages UTILISATION

- Silencieuse grâce à l'amortisseur de bruit sous le capot et à la présence de bagues en Delrin pour le guidage des pénes
- Grande souplesse d'utilisation : réglage du 1/2 tour sur la gâche équipée d'un rouleau facilitant ainsi l'ouverture et la fermeture de la porte
- Verrouillage de la serrure en 1 tour de clé
- 1/2 tour condamné après verrouillage
- Entrebâilleur intégré décondamnable de l'extérieur à la clé
- Détecteur de choc réglable en sensibilité
- En cas de choc sur la porte, l'alarme se déclenche
- En cas d'agression, l'utilisateur peut déclencher l'alarme (bouton rouge identifié sur la photo)

Avantages POSE

- Gâches adaptées à tous types de porte : standard, applique, décalage, répétition
- 1/2 tour réglable sur gâche
- Simplicité de pose : elle nécessite un trou à la scie-cloche (diamètre 26,5 mm)
- Serrure en 2,50 m (en version standard) ; coupe simplifiée sur sa partie haute
- Visserie fournie pour la pose (support bois)
- Trous oblongs pour réglage des gâches

OPTIONS

- Points haut et bas (diamètre 18 mm), soit 9 points de fermeture
- Gâches à décalage, à répétition
- Verrou de condamnation (pré-percé) avec montage possible en usine (VAKMOBIL®, VIGISTAR® OU PICARD KABA)
- Version 3 mètres en un seul tenant (gâches standard, applique, répétition uniquement)

LES
PRODUIT

- La certification A2P *** : sécurité optimale
- Entrebâilleur intégré décondamnable de l'extérieur à la clé
- Facilité de pose et d'adaptation
- Alarme intégrée à la serrure
- Clé VIGIE MOBILE® brevetée jusqu'en 2027

3 Signal

CARACTÉRISTIQUES TECHNIQUES

- Serrure carénée 7 points de fermeture :
 - 1 pêne 1/2 tour (gâche réglable en profondeur)
 - 4 pènes latéraux ronds chromés rotatifs de 22 mm de diamètre
 - 2 pènes dormants chromés de 20 mm de diamètre
- Détecteur de choc pour le déclenchement de l'alarme et capteur de gâche
- Buzzer (alarme) en cas de choc
- Bouton de déclenchement d'alarme (bouton rouge sur la photo)
- Alimentation 2 piles PP3 9 Volts (non fournies)
- Axe à 60 mm : idéal pour les blindages et portes à recouvrement
- Canon de diamètre 26,5 mm
Longueurs des canons en dimension standard : 48,1 mm (VIGIE MOBILE®)



1/2 tour réglable sur gâche



Pêne 1/2 tour condamné après verrouillage



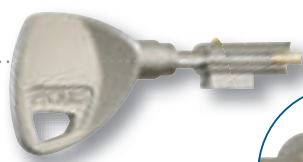
Entrebâilleur intégré



Trappe d'accès à l'alimentation

CLÉS VIGIE MOBILE®

- La PRESENCE® 3 SIGNAL est fournie avec 3 clés (sous emballage scellé), accompagnées d'une carte de propriété :
 - clé brevetée jusqu'en 2027
 - clé ergonomique et esthétique
 - clé équipée d'un système mobile
- Le numéro partiel inscrit sur la clé ainsi que celui figurant sur la carte de propriété sont nécessaires pour reproduire une clé. Seul PICARD SERRURES est habilité à le faire, ce qui garantit une protection contre la duplication frauduleuse.



Système avec mobile actif



FINITIONS

(détails et autres accessoires page 84)

COULEURS



Blanc RAL 9010



Marron Bronze Décor

ACCESSOIRES INTÉRIEURS



Standard

Béquille modèle Génova et rosaces en chromées. Effet brossé pour la béquille

option : existe en laiton

ACCESSOIRES EXTÉRIEURS (Options)

Les plaques sont fixées de l'intérieur : 4 trous de fixation pré-perçés sur la poutre



Béquille et plaque chromées : brillant ou effet brossé (modèle Génova)
Existe en laiton



Béquille et plaque chromées : brillant (modèle Vérona)
Existe en laiton



Poignée de tirage sur plaque : laiton brillant
Existe en chromé

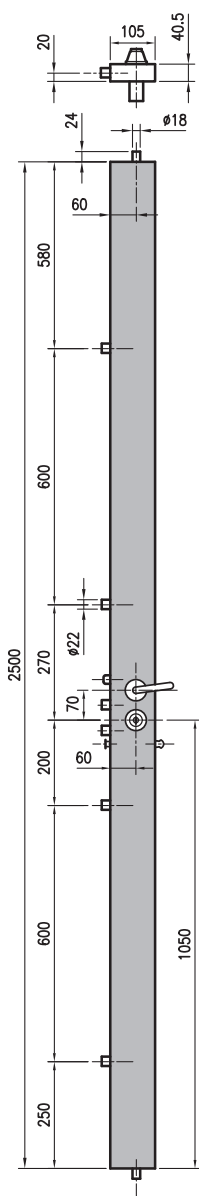


Plaque borgne en laiton
Existe en chromé brillant et en chromé mat

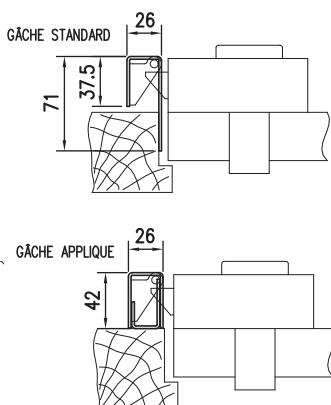
Sérénis®



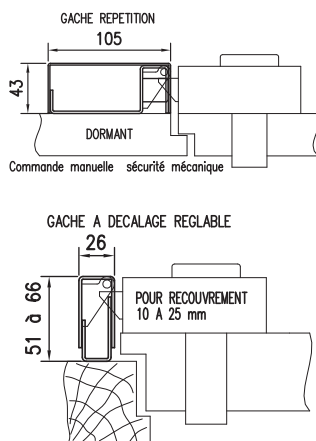
PLAN TECHNIQUE



TYPES DE GÂCHES AVEC CERTIFICATION A2P***



TYPES DE GÂCHES NON CERTIFIÉES



Rouleau de gâche réglable +/- 2 mm
COUPES MAXIMALES SANS MODIFICATION SERRURE :

En bas :
75 mm avec pose pêne bas
160 mm sans pose pêne bas

En haut :
405 mm avec pose pêne haut
490 mm sans pose pêne haut

SÉCURITÉ

- Serrure certifiée A2P*** délivrée par le CNPP
- Détail des certifications page 86



Avantages PRODUIT

- Clé non reproductible dans sa version VAKMOBIL®
- Serrure anti-crochetage et anti-perçage

Avantages UTILISATION

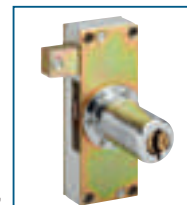
- Silencieuse grâce à l'amortisseur de bruit sous le capot et à la présence de bagues en Delrin pour le guidage des pènes
- Grande souplesse d'utilisation : réglage du 1/2 tour sur la gâche équipée d'un rouleau facilitant ainsi l'ouverture et la fermeture de la porte
- Verrouillage de la serrure en 1 tour de clé
- 1/2 tour condamné après verrouillage

Avantages POSE

- Gâches adaptées à tous types de porte : standard, applique, décalage, répétition
- 1/2 tour réglable sur gâche
- Simplicité de pose : elle nécessite un trou à la scie-cloche (diamètre de 31 mm)
- Serrure en 2,50 m (en version standard) ; coupe simplifiée sur sa partie haute
- Visserie fournie pour la pose (support bois)
- Trous oblongs pour réglage des gâches
- Pènes haut et bas réglables par tige filetée (option)

OPTIONS

- Points haut et bas (diamètre 18 mm), soit 9 points de fermeture (pènes ronds avec étriers de renfort contre l'arrachement et l'enfoncement)
- Gâches à décalage, à répétition
- Verrou de condamnation (pré-percé) avec montage possible en usine (VAKMOBIL®, VIGISTAR® OU PICARD KABA)
- Existe en 3 mètres d'un seul tenant (gâche standard, applique, répétition uniquement)



Verrou de condamnation VAKMOBIL® (option)

LES
PRODUIT

- Serrure certifiée A2P *** : sécurité optimale
- Entrebâilleur intégré
- Facilité de pose et d'adaptation
- Clé VAKMOBIL® brevetée

710

CARACTÉRISTIQUES TECHNIQUES

- Serrure carénée 7 points de fermeture :
 - 1 pêne 1/2 tour de 20 mm de diamètre (gâche réglable en profondeur)
 - 4 pênes latéraux ronds rotatifs de 22 mm de diamètre
 - 2 pênes latéraux ronds de 20 mm de diamètre
- Axe à 60 mm
- Canon de 31 mm de diamètre, longueur de 52,5 mm
- Entrebâilleur intégré
- Pompe VAKMOBIL® 10 gorges
- Protecteur de pompe rotatif anti-arrachage avec pastille anti-perçage



1/2 tour réglable sur gâche



Entrebâilleur intégré

Pêne 1/2 tour condamné après verrouillage

CLÉS VAKMOBIL®

- La SERENIS® 710 est fournie avec 3 clés (sous emballage scellé), accompagnées d'une carte de propriété
 - clé brevetée
 - clé robuste en inox d'une épaisseur de 3,25 mm
 - clé avec un système mobile
- Le numéro partiel inscrit sur la clé ainsi que celui figurant sur la carte de propriété sont nécessaires pour reproduire une clé. Seul PICARD SERRURES est habilité à le faire, ce qui garantit une protection contre la duplication frauduleuse.



Système avec mobile actif



FINITIONS

(détails et autres accessoires page 84)

COULEURS



Blanc RAL 9010



Marron Bronze Décor

ACCESSOIRES INTÉRIEURS



Standard

Béquille modèle Génova et rosaces chromées. Effet brossé pour la béquille

Option : existe en laiton

ACCESSOIRES EXTÉRIEURS

Standard

Plaque en laiton poli



ACCESSOIRES EXTÉRIEURS (Options)

Les plaques sont fixées de l'intérieur : 4 trous de fixation pré-perçés sur la poutre



Béquille et plaque chromées : brillant ou effet brossé (modèle Génova)
Existe en laiton



Béquille et plaque chromées : brillant (modèle Vérona)
Existe en laiton



Poignée de tirage sur plaque : laiton brillant
Existe en chromé



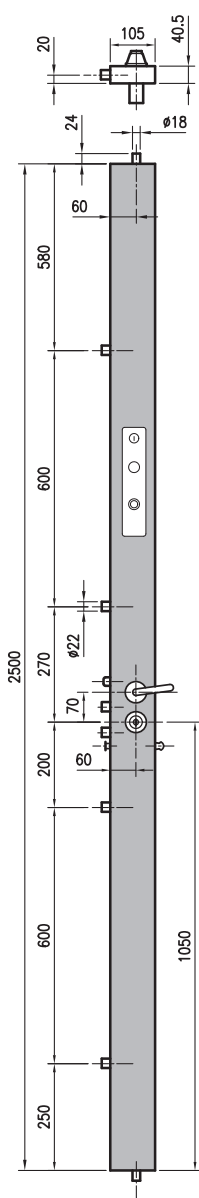
Plaque borgne en laiton
Existe en chromé brillant et en chromé mat

Présence® 3 Signal avec gâche applique - béquille Génova chromée effet brossé

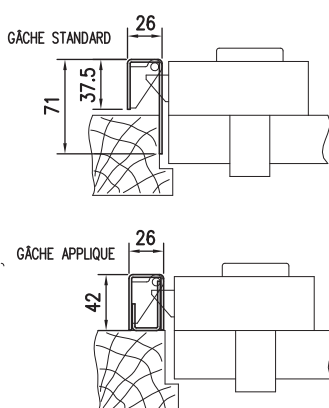


Sérénis®

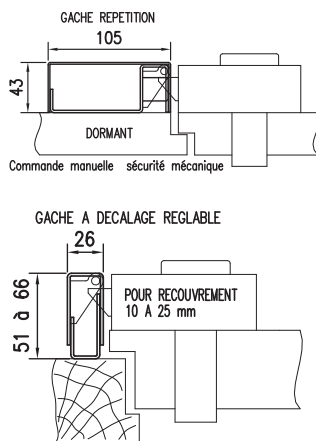
PLAN TECHNIQUE



TYPES DE GÂCHES AVEC CERTIFICATION A2P***



TYPES DE GÂCHES NON CERTIFIÉES



Rouleau de gâche réglable +/- 2 mm
COUPES MAXIMALES SANS MODIFICATION SERRURE :

En bas :
75 mm avec pose pêne bas
160 mm sans pose pêne bas

En haut :
405 mm avec pose pêne haut
490 mm sans pose pêne haut

SÉCURITÉ

- Serrure certifiée A2P*** délivrée par le CNPP
- Détail des certifications page 86



Avantages PRODUIT

- Clé VAKMOBIL® non reproductible
- L'alarme se déclenche en cas de choc sur la porte ou en cas de tentative d'effraction
- Serrure anti-crochetage et anti-perçage

Avantages UTILISATION

- Silencieuse grâce à l'amortisseur de bruit sous le capot et à la présence de bagues en Delrin pour le guidage des pénes
- Grande souplesse d'utilisation : réglage du 1/2 tour sur la gâche équipée d'un rouleau facilitant ainsi l'ouverture et la fermeture de la porte
- Verrouillage de la serrure en 1 tour de clé
- 1/2 tour condamné après verrouillage
- Entrebâilleur intégré décondamnable de l'extérieur à la clé
- Détecteur de choc réglable en sensibilité
- En cas de choc sur la porte, l'alarme se déclenche
- En cas d'agression, l'utilisateur peut déclencher l'alarme (bouton rouge identifié sur la photo)

Avantages POSE

- Gâches adaptées à tous types de porte : standard, applique, décalage, répétition
- 1/2 tour réglable sur gâche
- Simplicité de pose : elle nécessite un trou à la scie-cloche (diamètre de 31 mm)
- Serrure en 2,50 m (en version standard) ; coupe simplifiée dans sa partie haute
- Visserie fournie pour la pose (support bois)
- Trous oblongs pour réglage des gâches
- Pênes haut et bas réglables par tige filetée (option)

OPTIONS

- Points haut et bas (diamètre 18 mm), soit 9 points de fermeture
- Gâches à décalage, à répétition
- Verrou de condamnation (pré-percé) avec montage possible en usine (VAKMOBIL®, VIGISTAR® OU PICARD KABA)
- Version 3 mètres en un seul tenant (gâche standard, applique, répétition uniquement)

LES
PRODUIT

- La certification A2P *** : sécurité optimale
- Entrebâilleur intégré
- Alarme intégrée à la serrure
- Facilité de pose et d'adaptation
- Clé VAKMOBIL® brevetée

710 Signal

CARACTÉRISTIQUES TECHNIQUES

- Serrure carénée 7 points de fermeture :
 - 1 pêne 1/2 tour (gâche réglable en profondeur)
 - 4 pénés latéraux ronds rotatifs de 22 mm de diamètre
 - 2 pénés latéraux ronds de 20 mm de diamètre
- Axe à 60 mm
- Canon de diamètre 31 mm, longueur de 52,5 mm
- Entrebâilleur intégré
- Pompe VAKMOBIL® 10 gorges
- Protecteur de pompe rotatif anti-arrachage avec pastille anti-perçage
- Détecteur de choc pour le déclenchement de l'alarme
- Buzzer (alarme) en cas de choc
- Bouton de déclenchement d'alarme (bouton rouge sur la photo)
- Trappe d'accès à alimentation pour le changement des deux piles PP3 9 Volts



1/2 tour réglable sur gâche

Pêne 1/2 tour condamné après verrouillage

Entrebâilleur intégré

Trappe d'accès à l'alimentation

CLÉS VAKMOBIL®

- La SERENIS® 710 Signal est fournie avec 3 clés (sous emballage scellé), accompagnées d'une carte de propriété :
 - clé brevetée
 - clé robuste en inox d'une épaisseur de 3,25 mm
 - clé avec un système mobile
- Le numéro partiel inscrit sur la clé ainsi que celui figurant sur la carte de propriété sont nécessaires pour reproduire une clé. Seul PICARD SERRURES est habilité à le faire, ce qui garantit une protection contre la duplication frauduleuse.



Système avec mobile actif

FINITIONS (détails et autres accessoires page 84)

COULEURS



Blanc RAL 9010



Marron Bronze Décor

ACCESSOIRES INTÉRIEURS



Standard

Béquille modèle Génova et rosaces chromées. Effet brossé pour la béquille

option : existe en laiton

ACCESSOIRES EXTÉRIEURS

Standard

Plaque en laiton poli



ACCESSOIRES EXTÉRIEURS (Options) Les plaques sont fixées de l'intérieur : 4 trous de fixation pré-perçés sur la poutre



Béquille et plaque chromées : brillant ou effet brossé (modèle Génova)
Existe en laiton



Béquille et plaque chromées : brillant (modèle Verona)
Existe en laiton



Poignée de tirage sur plaque : laiton brillant
Existe en chromé



Plaque borgne en laiton
Existe en chromé brillant et en chromé mat





Haute sécurité A2P*

Pages 28/29

• Présence[®] 2

Pages 30/31

• Sérénis[®] 700

Pages 32/33

• Eolis[®]

Pages 34/35

• Ermétis[®]

Pages 36/37

• Vigéco[®]

Pages 38/39

• Gâches mécaniques pour serrures carénées

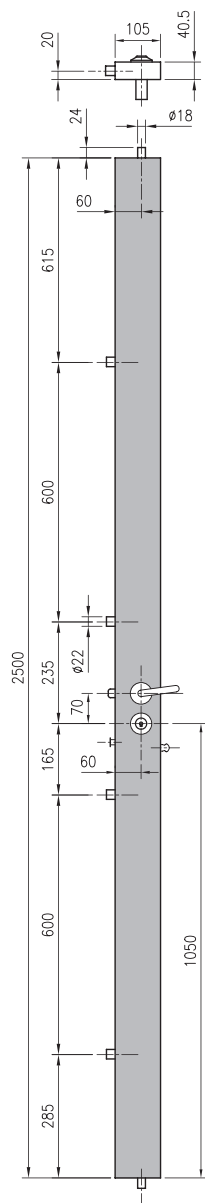
Pages 40/41

• Gâches électriques pour serrures carénées

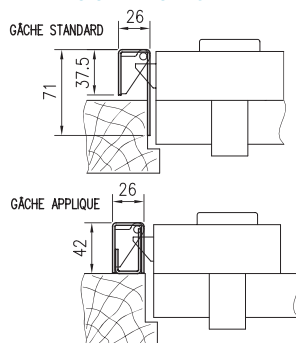


Présence®

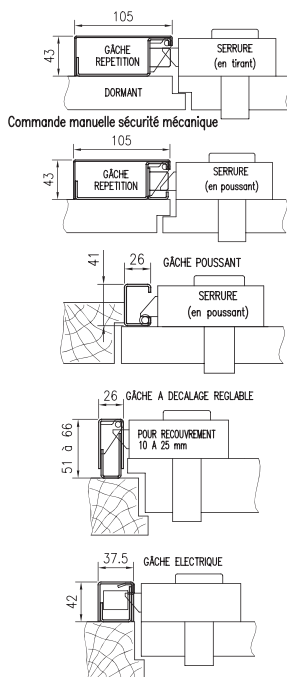
PLAN TECHNIQUE



TYPES DE GÂCHES AVEC CERTIFICATION A2P*



TYPES DE GÂCHES NON CERTIFIÉES



Rouleau de gâche réglable +/- 2 mm
 COUPES MAXIMALES SANS MODIFICATION SERRURE :
En bas :
 90 mm avec pose pêne bas, 180 mm sans pose pêne bas
En haut :
 445 mm avec pose pêne haut, 515 mm sans pose pêne haut

SÉCURITÉ

- Serrure certifiée A2P* délivrée par le CNPP
- Détail des certifications page 86



Avantages PRODUIT

- Clé non reproductible
- Serrure anti-crochetage et anti-perçage

Avantages UTILISATION

- Silencieuse grâce à l'amortisseur de bruit sous le capot et à la présence de bagues en Delrin pour le guidage des pénes
- Grande souplesse d'utilisation : réglage du 1/2 tour sur la gâche équipée d'un rouleau facilitant ainsi l'ouverture et la fermeture de la porte
- Verrouillage de la serrure en 1 tour de clé
- 1/2 tour condamné après verrouillage
- Dans sa version avec entrebâilleur intégré, ce dernier est décondamnable de l'extérieur à la clé

Avantages POSE

- Gâches adaptées à tous types de porte : standard, applique, décalage, poussant, répétition. Une gâche électrique existe en version applique et répétition
- 1/2 tour réglable sur gâche
- Simplicité de pose : elle nécessite un trou à la scie-cloche (diamètre 26,5 mm)
- Serrure en 2,50 m (en version standard)
- Coupe simplifiée sur sa partie haute
- Visserie fournie pour la pose (support bois)
- Trous oblongs pour réglage des gâches

OPTIONS

- Points haut et bas (diamètre 18 mm), soit 7 points de fermeture
- Autres longueurs de canon en 58,3 ou 78,3 mm (VIGIE MOBILE®)
- Entrebâilleur intégré
- Gâches à décalage, à répétition (tirant-poussant), électrique, répétition électrique (tirant-poussant), poussant
- Verru de condamnation (pré-percé) avec montage possible en usine (VAKMOBIL®, VIGISTAR® ou PICARD KABA)
- Version 3 mètres en un seul tenant (avec ou sans entrebâilleur, gâches standard, applique, répétition uniquement)

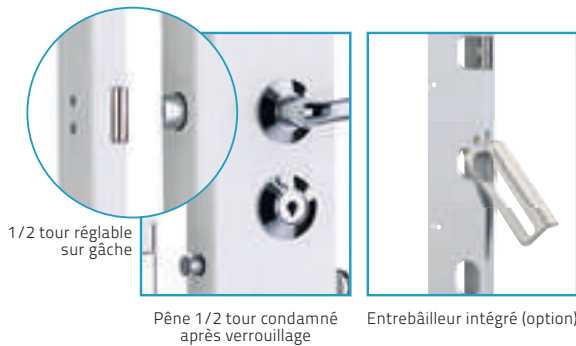
LES
PRODUIT

- Grande souplesse d'utilisation
- Facilité de pose et d'adaptation
- Clé VIGIE MOBILE® brevetée jusqu'en 2027

2

CARACTÉRISTIQUES TECHNIQUES

- Serrure carénée 5 points de fermeture :
 - 1 pêne 1/2 tour de 20 mm de diamètre (gâche réglable en profondeur)
 - 4 pênes latéraux ronds chromés rotatifs de 22 mm de diamètre
- Axe à 60 mm : idéal pour les blindages et portes à recouvrement
- Canon de diamètre 26,5 mm
- Longueurs du canon en dimension standard : 48,1 mm (VIGIE MOBILE®)



CLÉS VIGIE MOBILE®

- La PRESENCE® 2 est fournie avec 3 clés (sous emballage scellé), accompagnées d'une carte de propriété :
 - clé brevetée jusqu'en 2027
 - clé ergonomique et esthétique
 - clé équipée d'un système mobile
- Le numéro partiel inscrit sur la clé ainsi que celui figurant sur la carte de propriété sont nécessaires pour reproduire une clé. Seul PICARD SERRURES est habilité à le faire, ce qui garantit une protection contre la duplication frauduleuse.



FINITIONS (détails et autres accessoires page 84)

COULEURS



Blanc RAL 9010



Marron Bronze Décor

ACCESSOIRES INTÉRIEURS



ACCESSOIRES EXTÉRIEURS

Standard

Rosace en inox emboutie



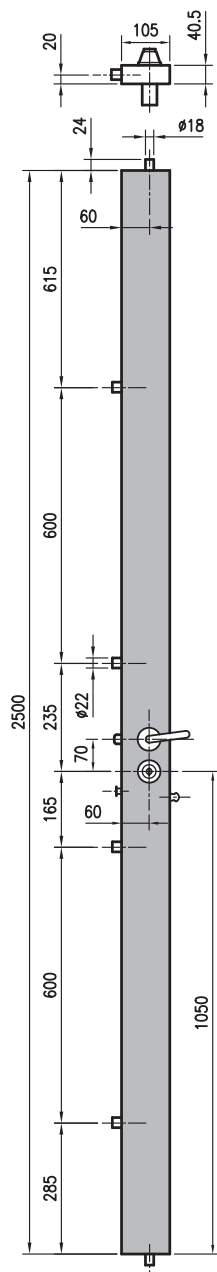
ACCESSOIRES EXTÉRIEURS (Options) Les plaques sont fixées de l'intérieur : 4 trous de fixation pré-perçés sur la poutre



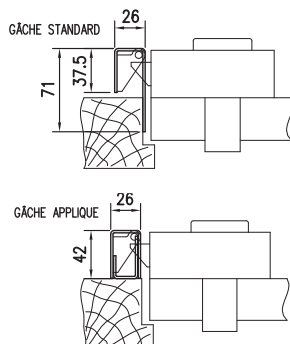


Sérénis®

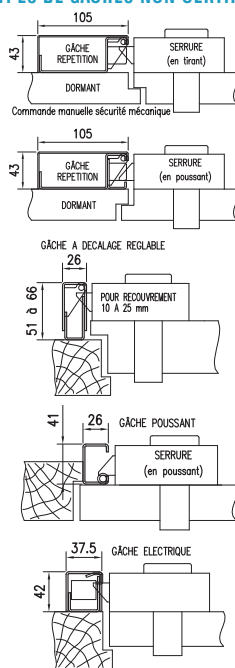
PLAN TECHNIQUE



TYPES DE GÂCHES AVEC CERTIFICATION A2P*



TYPES DE GÂCHES NON CERTIFIÉES



Rouleau de gâche réglable +/- 2 mm
 COUPES MAXIMALES SANS MODIFICATION SERRURE :
En bas : 90 mm avec pose pêne bas
 180 mm sans pose pêne bas
En haut : 445 mm avec pose pêne haut
 515 mm sans pose pêne haut

SÉCURITÉ

- Serrure certifiée A2P* délivrée par le CNPP
 Détail des certifications page 86



Avantages PRODUIT

- Clé non reproductible
- Serrure anti-crochetage et anti-perçage

Avantages UTILISATION

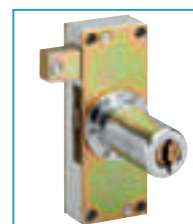
- Silencieuse grâce à l'amortisseur de bruit sous le capot et à la présence de bagues en Delrin pour le guidage des pènes
- Grande souplesse d'utilisation : réglage du 1/2 tour sur la gâche équipée d'un rouleau facilitant ainsi l'ouverture et la fermeture de la porte
- Verrouillage de la serrure en 1 tour de clé
- 1/2 tour condamné après verrouillage
- Dans sa version avec entrebâilleur intégré, ce dernier est décondamnable de l'extérieur à la clé

Avantages POSE

- Gâches adaptées à tous types de porte : standard, applique, décalage, poussant, répétition. Une gâche électrique existe en version applique et répétition.
- 1/2 tour réglable sur gâche
- Simplicité de pose : elle nécessite un trou à la scie-cloche (diamètre 31 mm)
- Serrure en 2,50 m (en version standard) : coupe simplifiée sur sa partie haute
- Visserie fournie pour la pose (support bois)
- Trous oblongs pour réglage des gâches

OPTIONS

- Points haut et bas (diamètre 18 mm), soit 7 points de fermeture
- Plusieurs longueurs de canon : de 30 à 100 mm
- Gâches à décalage, à répétition (tirant-poussant), électrique, à répétition électrique (tirant-poussant), poussant
- Verrou de condamnation (pré-percé) avec montage possible en usine
- Version 3 mètres en un seul tenant (avec ou sans entrebâilleur, gâches standard, applique, répétition uniquement)
- Entrebâilleur intégré



Verrou de condamnation VAKMOBIL® (option)

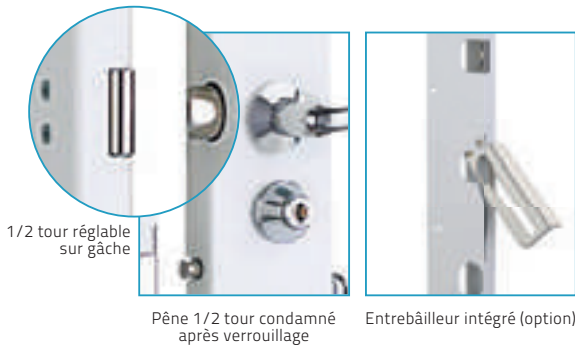
LES
PRODUIT

- Grande souplesse d'utilisation
- Clé VAKMOBIL® brevetée

700

CARACTÉRISTIQUES TECHNIQUES

- Serrure carénée 5 points de fermeture :
 - 1 pêne 1/2 tour de 20 mm de diamètre (gâche réglable en profondeur)
 - 4 pênes latéraux ronds rotatifs de 22 mm de diamètre
- Axe à 60 mm : idéal pour les blindages et porte à recouvrement
- Canon de 31 mm de diamètre, longueur standard de 47,5 mm
- Pompe VAKMOBIL® 10 gorges
- Protecteur de pompe rotatif avec pastille anti-perçage



CLÉS VAKMOBIL®

- La SERENIS® 700 est fournie avec 3 clés (sous emballage scellé), accompagnées d'une carte de propriété :
 - clé brevetée
 - clé robuste en inox d'une épaisseur de 3,25 mm
 - clé avec un système mobile
- Le numéro partiel inscrit sur la clé ainsi que celui figurant sur la carte de propriété sont nécessaires pour reproduire une clé. Seul PICARD SERRURES est habilité à le faire, ce qui garantit une protection contre la duplication frauduleuse.



FINITIONS (détails et autres accessoires page 84)

COULEURS



Blanc RAL 9010



Marron Bronze Décor

ACCESSOIRES INTÉRIEURS



ACCESSOIRES EXTÉRIEURS



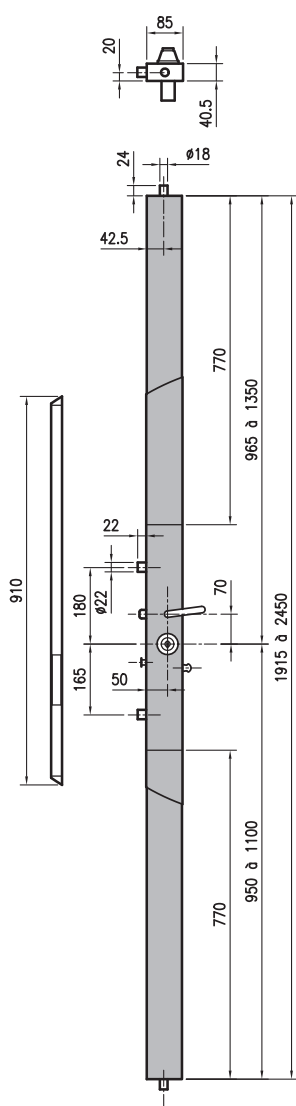
ACCESSOIRES EXTÉRIEURS (Options) Les plaques sont fixées de l'intérieur : 4 trous de fixation pré-perçés sur la poutre





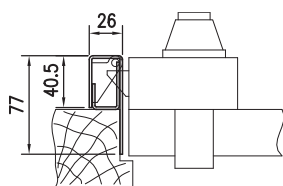
Eolis®

PLAN TECHNIQUE

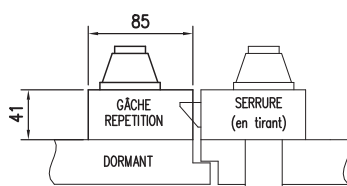


TYPES DE GÂCHES AVEC CERTIFICATION A2P*

GÂCHE STANDARD COURTE
EXISTE EN VERSION TOUTE HAUTEUR (2500)

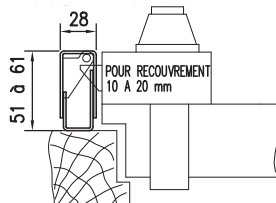


TYPES DE GÂCHES NON CERTIFIÉES



Fonctionne avec toutes les clés VAK
N'existe que sans entrebâilleur

GÂCHE A DÉCALAGE RÉGLABLE



Rouleau de gâche réglable +/- 2 mm
sur gâche standard

SÉCURITÉ

- Serrure certifiée A2P* délivrée par le CNPP

Détail des certifications page 86



Avantages PRODUIT

- Clé non reproductible
- Serrure anti-crochetage et anti-perçage
- Idéale pour les portes moulurées grâce à la largeur du capot (85 mm)
- Conditionnement pratique : hauteur du carton 1,10 m, idéal pour le transport et le stockage

Avantages UTILISATION

- Silencieuse grâce à l'amortisseur de bruit sous les capots et à la présence de bagues en Delrin pour le guidage des pènes
- Grande souplesse d'utilisation : réglage du 1/2 tour sur la gâche équipée d'un rouleau facilitant ainsi l'ouverture et la fermeture de la porte
- Verrouillage de la serrure en 1 tour de clé
- 1/2 tour condamné après verrouillage
- Entrebâilleur intégré décondamnable de l'extérieur à la clé

Avantages POSE

- 1/2 tour réglable sur gâche
- Simplicité de pose : elle nécessite un trou à la scie-cloche (diamètre 31 mm)
- Gâche courte (910 mm en version standard) : pas de coupe
- Visserie fournie pour la pose (support bois)
- Pas de coupe du capot
- Réglage des pènes haut et bas par tige filetée

OPTIONS

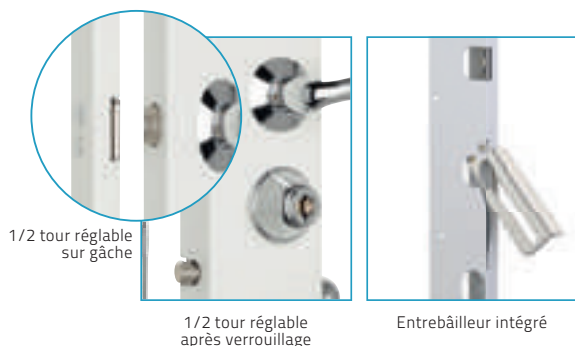
- Plusieurs longueurs de canon : de 32,5 à 97,5 mm
- Entrebâilleur intégré
- Gâche à décalage, gâche à répétition (sans entrebâilleur)
- Gâche toute hauteur en 2500 mm
- Version 3 mètres (élément haut du carénage rallongé)

LES
PRODUIT

- Idéale pour les portes moulurées grâce à la largeur du capot de 85 mm
- Serrure réglable sans coupe
- Conditionnement pratique (1,10 m)
- Clé VAKMOBIL® brevetée

CARACTÉRISTIQUES TECHNIQUES

- Serrure carénée 5 points de fermeture :
 - 1 pêne 1/2 tour de 20 mm de diamètre réglable sur la gâche
 - 2 pênes latéraux ronds rotatifs de 22 mm de diamètre
 - 2 pênes haut et bas de 18 mm de diamètre
- Largeur du capot 85 mm
- Entrebâilleur intégré (sauf avec gâche répétition)
- Axe à 50 mm
- Canon de diamètre de 31 mm, de 47,5 mm (en longueur standard)
- Pompe VAKMOBIL® 10 gorges
- Protecteur de pompe rotatif avec pastille anti-perçage



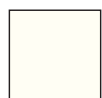
CLÉS VAKMOBIL®

- L'EOLIS® est fournie avec 3 clés (sous emballage scellé) accompagnées d'une carte de propriété :
 - clé brevetée
 - clé robuste en inox d'une épaisseur de 3,25 mm
 - clé avec un système mobile
- Le numéro partiel inscrit sur la clé ainsi que celui figurant sur la carte de propriété sont nécessaires pour reproduire une clé. Seul PICARD SERRURES est habilité à le faire, ce qui garantit une protection contre la duplication frauduleuse.



FINITIONS (détails et autres accessoires page 84)

COULEURS



Blanc RAL 9010



Marron Bronze Décor

ACCESSOIRES INTÉRIEURS



ACCESSOIRES EXTÉRIEURS

Standard
Plaque en laiton poli



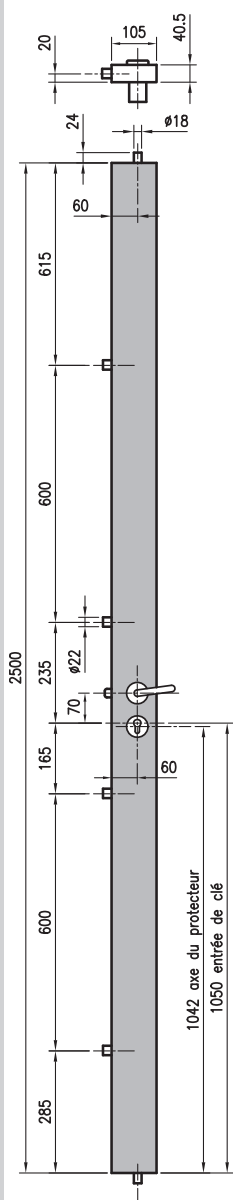
ACCESSOIRES EXTÉRIEURS (Options) Les plaques sont fixées de l'intérieur : montage avant la serrure ; sans anti-pince ni blindage



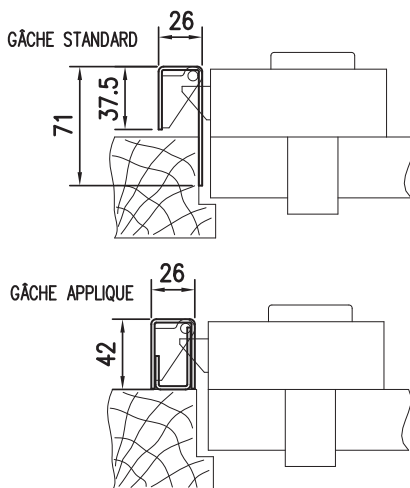


Ermétis®

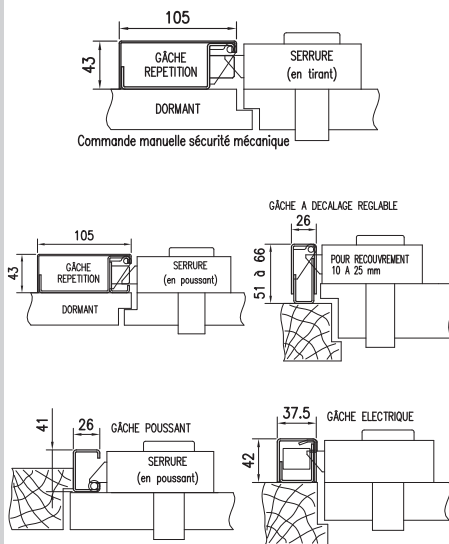
PLAN TECHNIQUE



TYPES DE GÂCHES AVEC CERTIFICATION A2P*



TYPES DE GÂCHES NON CERTIFIÉES



Rouleau de gâche réglable +/- 2 mm
 COUPES MAXIMALES SANS MODIFICATION SERRURE :
 En bas : 100 mm avec pose pêne bas / 185 mm sans pose pêne bas
 En haut : 430 mm avec pose pêne haut / 515 mm sans pose pêne haut

SÉCURITÉ

- Serrure certifiée A2P* délivrée par le CNPP
- Détail des certifications page 86



Avantages PRODUIT

- La clé PICARD KABA est brevetée, donc non reproductible. Elle est également réversible, donc simple à utiliser.
- Serrure équipée d'un système anti-effraction (délateur)

Avantages UTILISATION

- Grande souplesse de fonctionnement grâce au mécanisme à engrenage
- Silencieuse grâce à l'amortisseur de bruit sous le capot et à la présence de bagues en Delrin pour le guidage des pénes
- Verrouillage de la serrure en 1 tour de clé
- Serrure débrayable de l'extérieur même si une seconde clé est engagée à l'intérieur du cylindre (version PICARD KABA)
- L'axe à 60 mm évite tout contact de la main contre le mur

Avantages POSE

- Gâches adaptées à tous types de porte : standard, applique, décalage, poussant, répétition. Une gâche électrique existe en version applique et répétition.
- Pêne 1/2 tour réglable sur gâche
- Simplicité de pose : elle nécessite un trou à la scie-cloche (protecteur de cylindre de 40 mm)
- Serrure en 2,50 m (en version standard) : coupe simplifiée sur sa partie haute
- Visserie fournie pour la pose (support bois)
- Trous oblongs pour réglage des gâches

OPTIONS

- Points haut et bas (diamètre 18 mm), soit 6 points de fermeture
- Longueurs de canon possibles en PICARD KABA, KV10 : 46,5 mm (rallongeable de 5 en 5 mm)
- Gâches à décalage, à répétition (tirant-poussant), électrique, à répétition électrique (tirant-poussant), poussant
- Version 3 mètres en un seul tenant (gâches standard, applique, répétition uniquement)

LES
PRODUIT

- Bon rapport qualité/prix

CARACTÉRISTIQUES TECHNIQUES

- Serrure carénée 4 points de fermeture :
 - 1 pêne 1/2 tour chromé de 20 mm de diamètre (gâche réglable en profondeur)
 - 4 pênes latéraux ronds chromés rotatifs de 22 mm de diamètre
- Axe à 60 mm : idéal pour les blindages et portes à recouvrement
- Cylindre européen PICARD KABA ou KV10



1/2 tour réglable sur gâche

Pêne 1/2 tour condamné après verrouillage

CLÉS PICARD KABA OU KV10

- L'ERMÉTIS® est fournie avec :
 - 4 clés sous emballage scellé pour la version PICARD KABA
 - ou 3 clés sous emballage scellé pour la version KV10
- La clé PICARD KABA est brevetée, ce qui garantit une protection contre la duplication frauduleuse



Clé PICARD KABA



Clé KV10

FINITIONS

(détails et autres accessoires page 84)

COULEURS



Blanc RAL 9010



Marron Bronze Décor

ACCESSOIRES INTÉRIEURS



Standard

Béquille, modèle Vérone, avec rosaces chromées.

option : Existe en laiton



Options

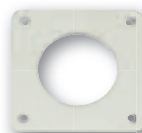
Béquille, modèle Génova, avec rosaces chromées. Effet brossé pour la béquille.

Existe en laiton

ACCESSOIRES EXTÉRIEURS

Standard

Plaque inox 70 X 70 mm



ACCESSOIRES EXTÉRIEURS (Options)

Les plaques sont fixées de l'intérieur : 4 trous de fixation pré-perçés sur la poutre



Béquille et plaque chromées : brillant ou effet brossé (modèle Génova)
Existe en laiton



Béquille et plaque chromées : brillant (modèle Vérone)
Existe en laiton



Poignée de tirage sur plaque : laiton brillant
Existe en chromé

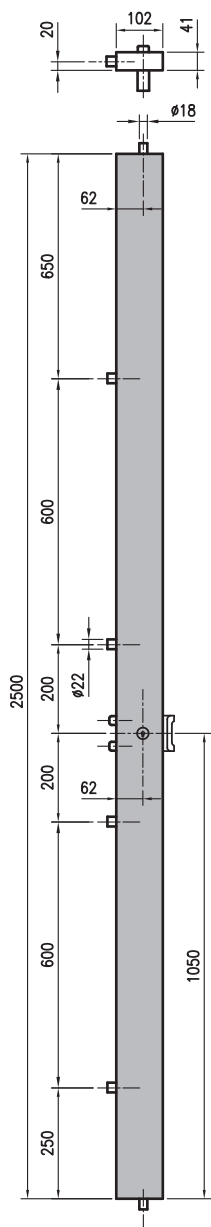


Plaque borgne en laiton
Existe en chromé brillant et en chromé mat

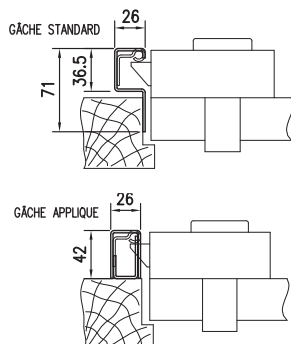


Vigéco®

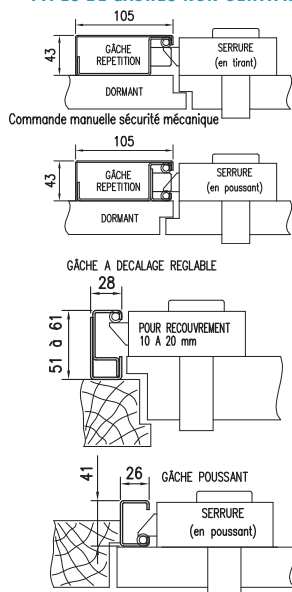
PLAN TECHNIQUE



TYPES DE GÂCHES AVEC CERTIFICATION A2P*



TYPES DE GÂCHES NON CERTIFIÉES



Rouleau de gâche réglable +/- 2 mm sur gâche standard et gâche applique
 COUPES MAXIMALES SANS MODIFICATION SERRURE :
En bas : 58 mm avec pose pêne bas
 140 mm sans pose pêne bas
En haut : 460 mm avec pose pêne haut
 550 mm sans pose pêne haut

SÉCURITÉ

- Serrure certifiée A2P* délivrée par le CNPP
- Détail des certifications page 86



Avantages PRODUIT

- Clé non reproductible
- Poignée de tirage intérieure

Avantages UTILISATION

- Silencieuse grâce à l'amortisseur de bruit sur le capot
- Verrouillage de la serrure en 1 tour de clé
- 1/2 tour condamné après verrouillage
- L'axe à 62 mm évite tout contact de la main contre le mur

Avantages POSE

- Gâches adaptées à tous types de porte : standard, applique, D10/D20, poussant, à répétition
- Pênes 1/2 tour réglables sur gâche
- Simplicité de pose : elle nécessite un trou à la scie-cloche
- Serrure en 2,50 m (en version standard) ; coupe simplifiée sur sa partie haute
- Visserie fournie pour la pose (support bois)
- Trous oblongs pour réglage des gâches

OPTIONS

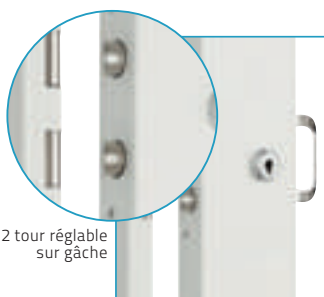
- Points haut et bas (diamètre 18 mm), soit 8 points de fermeture
- Plusieurs longueurs de canon : 46,3 mm, 56,3 mm, 76,3 mm
- Gâches à décalage, à répétition, poussant
- Verrou de condamnation (pré-percé) avec montage possible en usine (VIGIE, VIGISTAR et PICARD KABA)
- Version 3 mètres en un seul tenant (gâches standard, applique, répétition uniquement) : 8 points latéraux avec 6 pênes et 2 1/2 tours (ou 10 points avec les points haut et bas)

LES
PRODUIT

- Bon rapport qualité/prix
- Clé VIGIE MOBILE® brevetée jusqu'en 2027

CARACTÉRISTIQUES TECHNIQUES

- Serrure carénée 6 points de fermeture :
 - 2 pènes 1/2 tour (gâche réglable en profondeur)
 - 4 pènes latéraux ronds chromés rotatifs de 22 mm de diamètre
- Axe à 62 mm : idéal pour les blindages et portes à recouvrement
- Canon de diamètre 26,5 mm, longueur 46 mm en version standard



1/2 tour réglable sur gâche



Pêne 1/2 condamné après verrouillage



Verrou de condamnation (pompe VIGIE)

CLÉS VIGIE MOBILE®

- La VIGECO® est fournie avec 3 clés (sous emballage scellé), accompagnées d'une carte de propriété :
 - clé brevetée jusqu'en 2027
 - clé ergonomique et esthétique
 - clé équipée d'un système mobile
- Le numéro partiel inscrit sur la clé ainsi que celui figurant sur la carte de propriété sont nécessaires pour reproduire une clé. Seul PICARD SERRURES est habilité à le faire, ce qui garantit une protection contre la duplication frauduleuse.



Système avec mobile actif



FINITIONS (détails et autres accessoires page 84)

COULEURS



Blanc RAL 9010



Marron Bronze Décor

ACCESSOIRES INTÉRIEURS



Standard

Poignée de tirage chromée

ACCESSOIRES EXTERIEURS



Standard

Rosace extérieure en inox emboutie

ACCESSOIRES EXTERIEURS (options)



Plaque de tirage chromée
Existe en laiton

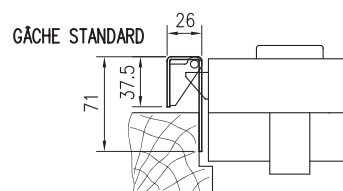


GÂCHES

pour Sérénis 700,

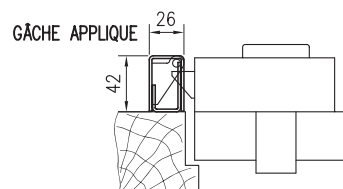
GÂCHE STANDARD CARACTÉRISTIQUES TECHNIQUES

- Version tirant
- Gâche en acier 20/10^{ème}
- Fixation de la têtère de gâche en feuillure (idéale pour huisserie bois)
- Présence de 4 trous rectangulaires de pré-réglage avant fixation définitive de la gâche : 2 pour le réglage en hauteur et 2 pour le réglage en épaisseur
- Rouleau de 1/2 tour réglable (+/- 2 mm) ce qui permet d'affiner le réglage une fois la gâche fixée
- Le retour sur l' huisserie est diminué de 3,5 mm, ce qui permet la pose sur huisserie métallique (compense le décalage entre l' huisserie et la porte)



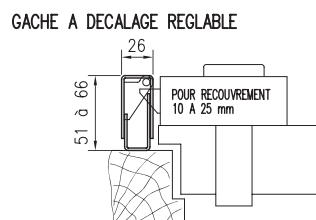
GÂCHE APPLIQUE CARACTÉRISTIQUES TECHNIQUES

- Version tirant
- Gâche en acier 20/10^{ème} avec âme de gâche en acier électro zingué 20/10^{ème}
- Fixation de l'âme en applique
- Présence de 2 trous rectangulaires de pré-réglage vertical avant fixation définitive de l'âme de gâche
- Rouleau de 1/2 tour réglable (+/- 2 mm) ce qui permet d'affiner le réglage une fois la gâche fixée
- La gâche applique par sa fixation évite le rabotage de la porte



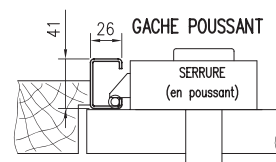
GÂCHE DÉCALAGE CARACTÉRISTIQUES TECHNIQUES

- Version tirant uniquement
- Gâche en acier 20/10^{ème} avec âme de gâche en acier peint 20/10^{ème}
- Fixation de l'âme en applique
- Présence de 2 trous rectangulaires de pré-réglage vertical avant fixation définitive de l'âme de gâche
- Capot pré-fixé par 3 vis dans des trous oblongs fraisés (pour ajustage du décalage) et fixation définitive par des trous latéraux à contre-percer dans l'âme
- Décalage réglable pour recouvrement de 10 à 25 mm
- Rouleau de 1/2 tour réglable (+/- 2 mm) ce qui permet d'affiner le réglage une fois la gâche fixée
- De par sa conception en applique, il n'est pas nécessaire de couper le recouvrement de la porte



GÂCHE POUSSANT CARACTÉRISTIQUES TECHNIQUES

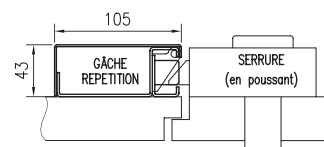
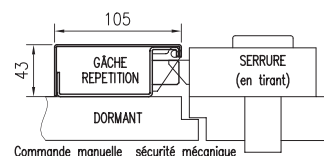
- Gâche pousant (sauf Sérénis 710 et Présence 3)
- Profil en « C » en acier 20/10^{ème} peint
- L'absence de trous de fixation sur chaque face permet de multiples cas de pose



(Sauf Sérénis 710 et Présence 3)

GÂCHE RÉPÉTITION CARACTÉRISTIQUES TECHNIQUES

- Version tirant ou pousant (pour la Sérénis 710 et Présence 3 uniquement en tirant)
- Sous plaque de gâche peinte en acier 20/10^{ème}
- Capot de gâche peint en acier 15/10^{ème}
- Présence de 4 trous rectangulaires de pré-réglage avant fixation définitive de la gâche : 2 pour le réglage en hauteur et 2 pour le réglage du parallélisme avec la serrure
- Rouleau de 1/2 tour réglable (+/- 2 mm) ce qui permet d'affiner le réglage une fois la gâche fixée
- Verrouillage et déverrouillage par commande manuelle
- Pênes haut et bas de 18 mm de diamètre, course 32 mm
- Largeur du capot 105 mm (identique à la serrure)
- Verrouillage des pênes haut et bas par les pênes dormants de la serrure : la serrure ne pourra pas être verrouillée si la gâche ne l'est pas elle-même
- Sécurité mécanique : la gâche ne peut pas être déverrouillée si la serrure est verrouillée



MÉCANIQUES

Sérénis 710, Présence 2, Présence 3 et Ermétis



Gâche standard



Gâche applique



Gâche clécalage



Gâche poussant



Gâche répétition

FINITIONS

COULEURS



Blanc RAL 9010



Marron Bronze Décor



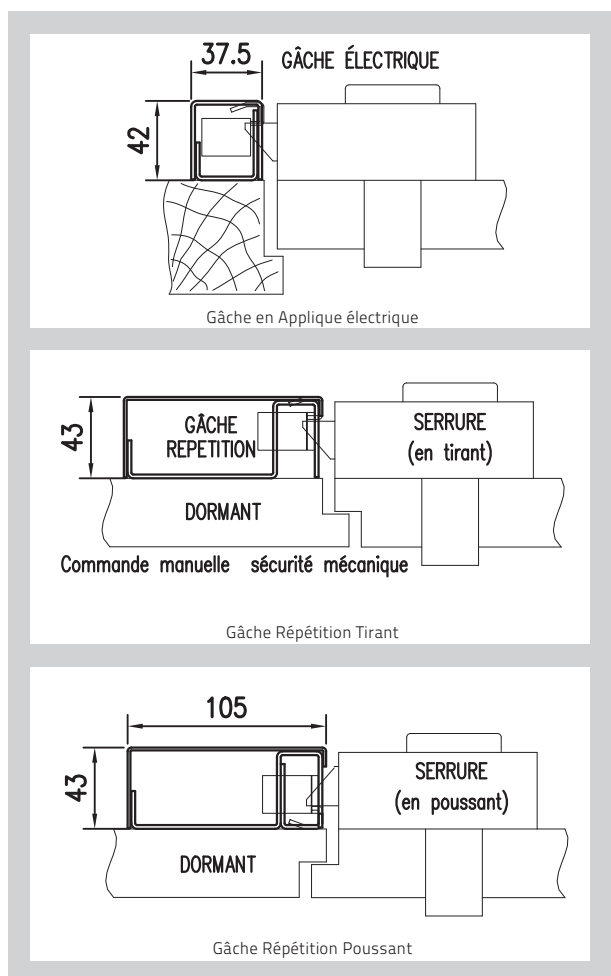
GÂCHES

pour Présence 2,

CARACTÉRISTIQUES TECHNIQUES

- Existe en version gâche applique ou répétition (tirant et poussant)
- Visserie fournie pour support bois
- Clips serre-câble pour le passage des fils d'alimentation dans la gâche fournie
- Rouleau de gâche réglable

3 VERSIONS :



Plans des gâches électriques pour serrures carénées valables pour les 3 versions (impulsion standard / à contact stationnaire / à électro-aimant inversé)

► GÂCHE À IMPULSION STANDARD

- Elle fonctionne par impulsion de courant et n'est déverrouillée que pendant la durée de mise sous tension. Il est donc nécessaire de prévoir un ressort de renvoi pour entrebâiller la porte.
- Par contre, si la porte est refermée automatiquement par un ferme-porte, la pose du ressort de renvoi est totalement contre-indiquée.

► GÂCHE À CONTACT STATIONNAIRE (OU 2 TEMPS)

- Ce système, entièrement mécanique et monté à l'intérieur de la gâche, fonctionne de la façon suivante : une seule impulsion électrique libère la gâche qui reste déverrouillée jusqu'à ce que la porte soit manœuvrée.
- C'est l'ouverture de la porte qui verrouille à nouveau la gâche en annulant l'effet du contact stationnaire.
Remarque : le contact stationnaire est incompatible avec une temporisation électronique.

► GÂCHE À ÉLECTRO-AIMANT INVERSÉ

- Pour des raisons de sécurité, les maîtres d'œuvre prévoient l'installation de gâches électriques à sécurité positive (ou à rupture de courant).
- A l'inverse des modèles standards, ces gâches sont verrouillées sous tension permanente.
- La coupure d'alimentation, pour quelque cause que ce soit, assure le déverrouillage de la gâche.
- La commande électrique d'une gâche à l'électro-aimant inversé doit être effectuée par un dispositif à coupure de courant.
- Pour les portes équipées d'un ferme-porte, le contact stationnaire n'étant pas compatible avec ce type de fonctionnement, il est nécessaire de prévoir un temporisateur inversé dans le circuit électrique.

ÉLECTRIQUES

Sérénis 700 et Ermétis

GÂCHE ÉLECTRIQUE POUR SERRURES CARÉNÉES

Elle trouve naturellement sa place sur des portes d'entrée (professions libérales), portes d'immeuble (portes cochères) et plus généralement dès qu'un besoin d'ouverture à distance est nécessaire.

Les gâches électriques commercialisées par Picard Serrures sont livrées seules sans alimentation ni système d'ouverture à distance.

Avantages PRODUIT

- La gâche électrique est un complément qui ne remet pas en cause la fiabilité des installations

Avantages UTILISATION

- Idéal pour les ouvertures à distance, en particulier pour les professions libérales (cabinets médicaux, offices notariaux...)

Avantages POSE

- L'installation d'une gâche électrique ne présente pas de difficultés. Il convient de prendre les dispositions suivantes :
 - 1 - Vérifier le bon fonctionnement de la porte (mise en jeu, paumelle,...)
 - 2 - Ne pas utiliser la gâche en gabarit de perçage
 - 3 - Éviter l'introduction de limaille, de graisse ou de peinture dans le boîtier
 - 4 - Laisser 3 à 7 mm de jeu entre la gâche et la serrure
 - 5 - Le rouleau réglable permet d'ajuster la pression des joints à +/- 1,5 mm

COURANT D'ALIMENTATION

Gâche à impulsion standard et Gâche à contact stationnaire (ou 2 temps) :

Tension d'alimentation 12V, 0,8 Ampère en alternatif ou 1 ampère en continu

Gâche à électro-aimant inversé :

Alimentation en courant continu : 12 V = 250 mA

FINITIONS

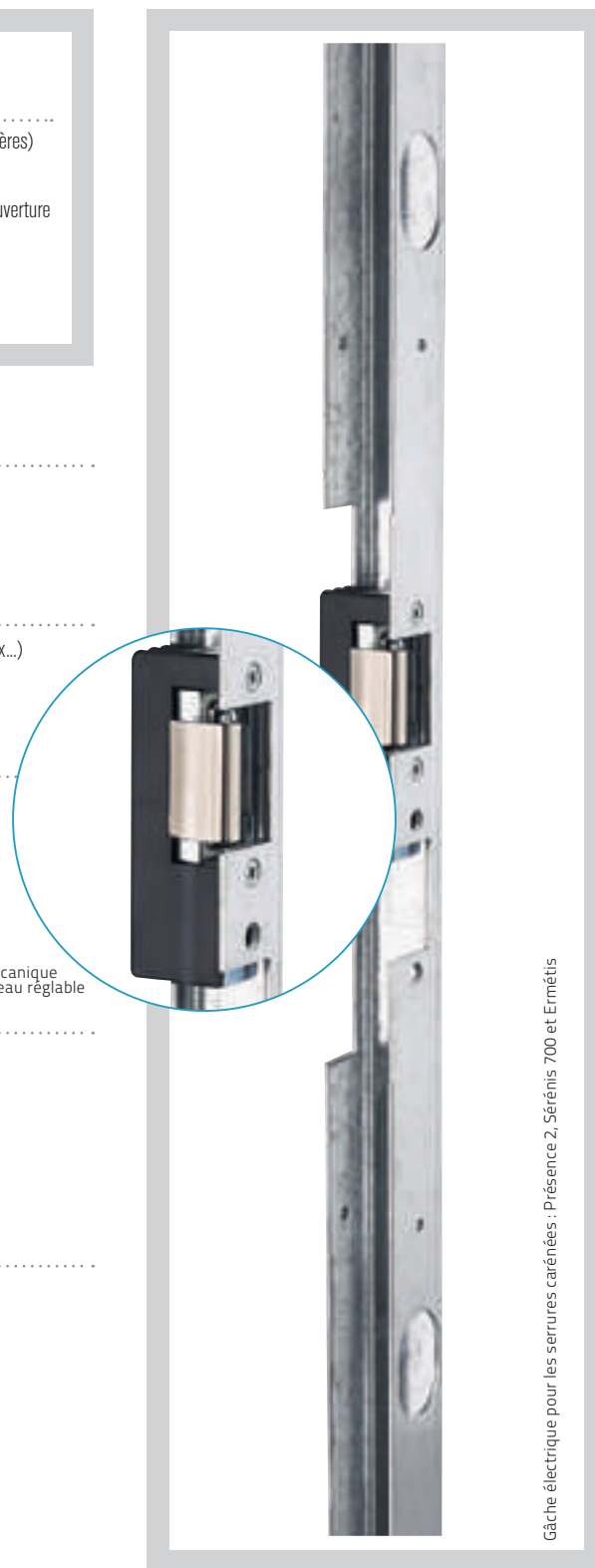
COULEURS



Blanc RAL 9010



Marron Bronze Décor



Détail mécanique avec rouleau réglable

Gâche électrique pour les serrures carénées : Présence 2, Sérénis 700 et Ermétis





Serrures 1 à 3 points de fermeture

Pages 44

- Kléostar®

Pages 45

- Kléops®

Pages 46/47

- Trident®

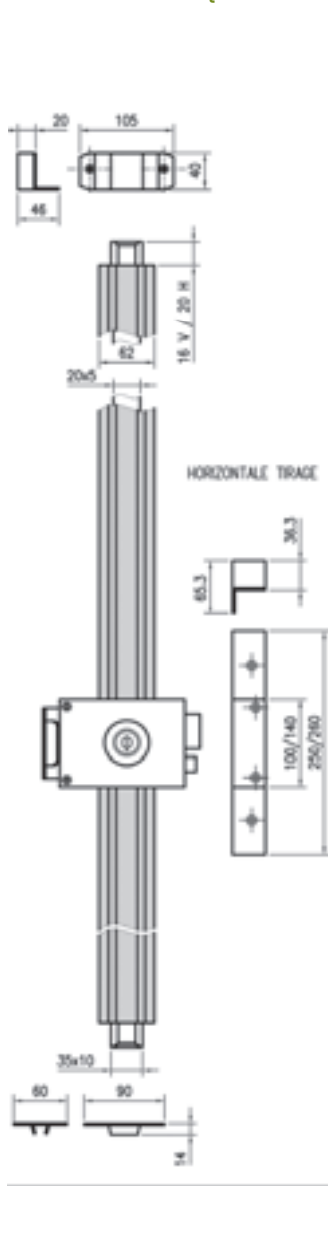
Pages 48/49

- Séphira®

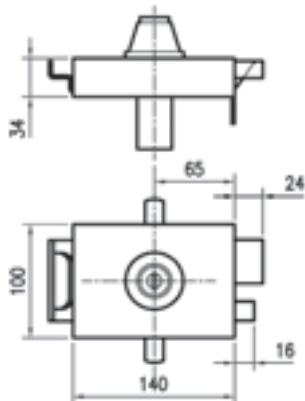


Kléostar®

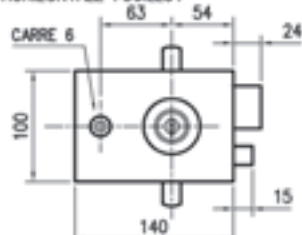
PLAN TECHNIQUE



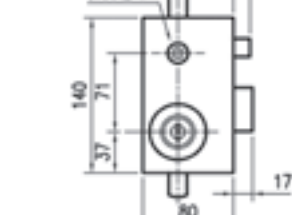
HORIZONTALE TIRAGE



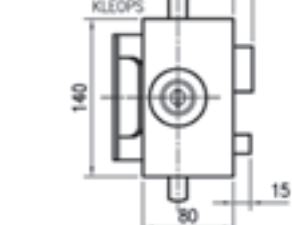
HORIZONTALE FOUILLOT



VERTICALE FOUILLOT



VERTICALE TIRAGE



SÉCURITÉ

- KLEOSTAR® avec gâche standard : serrure certifiée A2P*** délivrée par le CNPP
- KLEOPS® avec gâche standard : serrure certifiée A2P* délivrée par le CNPP



Détail des certifications page 86

Avantages PRODUIT

- Clé brevetée en inox
- Fouillot (horizontale ou verticale) ou horizontale tirage, au choix
- La version verticale à fouillot, grâce à sa largeur de 80 mm, est idéale pour équiper les portes moulurées

Avantages UTILISATION

- Verrouillage de la serrure en 1 tour de clé

Avantages POSE

- Gâches adaptées à tous types de porte : standard, huisserie métallique, à répétition, poussant et électrique
- Simplicité de pose : elle nécessite un trou à la scie-cloche (diamètre 31 mm)
- Visserie fournie pour la pose (support bois)

OPTIONS

- Gâches à décalage fixe de 15 mm, à répétition, électrique, huisserie métallique
- Tringles et cache-tringles en 3,50 m (blanc, marron ou or)
- KLEOPS® : différentes longueurs de pompes de 33 à 98 mm (autres, consultez votre conseiller Picard Serrures)

GÂCHES ÉLECTRIQUES KLÉOSTAR® ET KLÉOPS®

CARACTÉRISTIQUES TECHNIQUES

- Gâche en applique
- Existe pour version horizontale ou verticale, tirant ou poussant
- Version standard (la porte n'est déverrouillée que durant la mise sous tension de la gâche)
- Tension d'alimentation 12V, 0,7 Ampère en alternatif ou 1,5 Ampère en continu
- Gâche en bronze massif

OPTIONS

- Gâche 2 temps (contact stationnaire), gâche à rupture

LES PRODUIT

- La gâche électrique, proposée en option, est idéale pour les professions libérales : elle allie sécurité et facilité d'utilisation par la décondamnation à distance
- Clé VAKMOBIL® brevetée

et Kléops®

CARACTÉRISTIQUES TECHNIQUES

- Serrure 3 points de fermeture :
 - 2 pènes haut et bas
 - 1 pêne latéral
- Pènes en bronze anti-corrosion avec système anti-arrachage
- Axe à 65 mm pour la version horizontale à tirage
- Axe à 54 mm pour la version horizontale à fouillot
- Axe à 49 mm pour la version verticale à fouillot
- Canon de diamètre de 31 mm ; en longueur standard : 53 mm pour KLEOSTAR®, 48 mm pour KLEOPS®
- Pompe VAKMOBIL® à 10 gorges
- Protecteur de pompe rotatif avec pastille anti-perçage
- Tringles et cache-tringles en 2,50 m



Pêne 1/2 tour condamné après verrouillage



Serrure verticale à fouillot droite avec gâche répétition



Serrure verticale à tirage droite avec gâche répétition



Gâche électrique



Horizontale à fouillot droite - 3 points



Horizontale à tirage droite - 3 points

CLÉS VAKMOBIL®

- KLEOPS® et KLEOSTAR® sont fournies avec 3 clés (sous emballage scellé), accompagnées d'une carte de propriété :
 - clé brevetée
 - clé robuste en inox d'une épaisseur de 3,25 mm
 - clé avec un système mobile
- Le numéro partiel inscrit sur la clé ainsi que celui figurant sur la carte de propriété sont nécessaires pour reproduire une clé. Seul PICARD SERRURES est habilité à le faire, ce qui garantit une protection contre la duplication frauduleuse.



Système avec mobile actif



FINITIONS (détails et autres accessoires page 84)

COULEURS



Blanc RAL 9010



Marron Bronze Décor



Or

ACCESSOIRES INTÉRIEURS



Standard

Verticale à fouillot : béquille Vérona (portée coupée) et carré de 7 borge (ou carré bouché)

ACCESSOIRES EXTÉRIEURS (Standard)

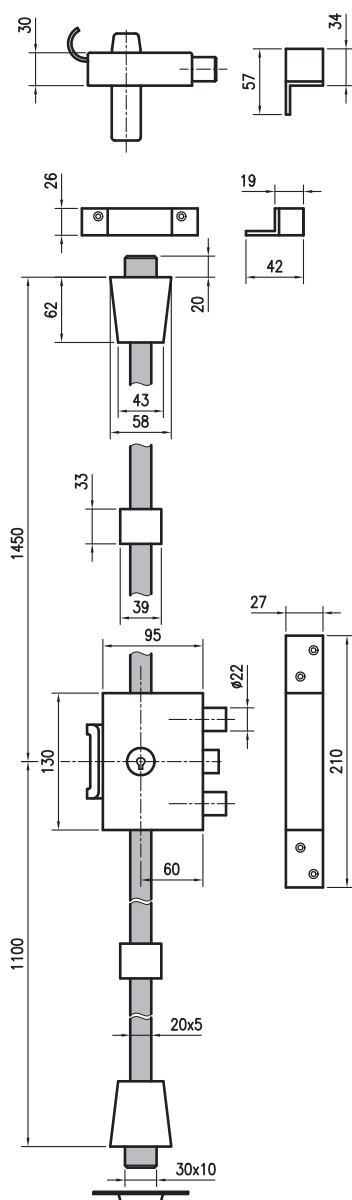


Rosace chromée de 55 mm diamètre, fixation par 3 vis chromées M3,5x16



Trident[®]

PLAN TECHNIQUE



SÉCURITÉ

- Serrure avec gâche standard certifiée A2P* par le CNPP

Détail des certifications page 86



Avantages PRODUIT

- Clé non reproductible pour la version VIGIE MOBILE[®]
- Interchangeabilité des mécanismes avec plusieurs types de clés (VIGIE MOBILE[®], VIGISTAR, KABA)
- Fixations de la serrure invisibles en façade
- Plaquettes cémentées empêchant le sciage des pènes haut et bas

Avantages UTILISATION

- Verrouillage de la serrure en 1 tour de clé
- ½ tour condamné à la clé
- Souplesse du système VIGIE MOBILE[®]

Avantages POSE

- Gâches adaptées à tous types de porte : standard, huisserie métallique, décalage, poussant*, répétition*
- Simplicité de pose : elle nécessite un trou à la scie-cloche (diamètre 26,5 mm)
- Visserie fournie pour la pose (support bois)
- Coupe des tringles et montage des pènes haut et bas simples

* Hors certification A2P

LES PRODUIT

- La gâche électrique, proposée en option, est idéale pour les professions libérales : elle allie sécurité et facilité d'utilisation par la décondamnation à distance.
- Clé VIGIE MOBILE[®] brevetée jusqu'en 2027

OPTIONS

- Gâches : électrique, décalage 15, répétition, huisserie métallique.
- Différentes longueurs de pompes (page 15)
- Verrou de condamnation de tringles
- Possibilité de 5 points avec l'aide de 2 verrous intermédiaires (coffre de 95x60x30 à pêne rond de 22 mm de diamètre)
- Verrou intermédiaire pour serrure à répétition
- Existe en version pêne dormant
- Jeux de tringles de 2,50 m + 1,10 m

CARACTÉRISTIQUES TECHNIQUES

- Serrure à tirage 3 points de fermeture :
 - 1 pêne 1/2 tour
 - 2 Pênes latéraux chromés de 22 mm de diamètre
 - 2 pênes haut et bas en bronze 30 x 10 mm anti-corrosion
- Serrure à tringles apparentes (2.500 mm)
- Epaisseur du coffre : 25/10^{ème}
- Axe à 60 mm
- Longueur du canon en dimension standard : 50,1 mm (VIGIE MOBILE®)



1/2 tour réglable

CLÉS VIGIE MOBILE®

- La TRIDENT® est fournie avec 3 clés VIGIE MOBILE® (sous emballage scellé), accompagnées d'une carte de propriété :
 - clé brevetée jusqu'en 2027
 - clé ergonomique et esthétique
 - clé équipée d'un système mobile
- Le numéro partiel inscrit sur la clé ainsi que celui figurant sur la carte de propriété sont nécessaires pour reproduire une clé. Seul PICARD SERRURES est habilité à le faire, ce qui garantit une protection contre la duplication frauduleuse.



Système avec mobile actif



FINITIONS

(détails et autres accessoires page 84)

COULEURS



Blanc RAL 9010



Or

ACCESSOIRES INTÉRIEURS

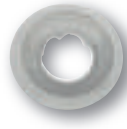


Standard
Poignée de tirage intérieure chromée

ACCESSOIRES EXTÉRIEURS



Options :
Poignée de tirage extérieure chromée
Existe en laiton



Standard
Rosace extérieure en inox emboutie

GÂCHES ÉLECTRIQUES POUR SERRURES TRIDENT

CARACTÉRISTIQUES TECHNIQUES

- Gâche en bronze massif
- Gâche en applique
- Disponible en tirant ou poussant
- Version standard (la porte n'est déverrouillée que durant la mise sous tension de la gâche)
- Tension d'alimentation 12V, 0,7 Ampère en alternatif ou 1,5 ampère en continu
- Gâche symétrique droite / gauche (pas de sens)



OPTIONS

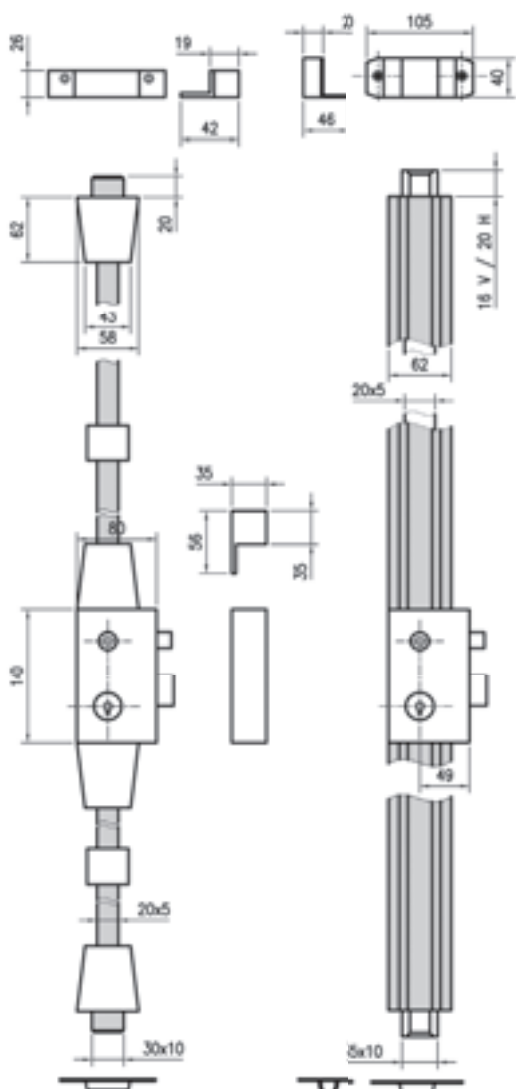
- Gâche 2 temps : (contact stationnaire), gâche à rupture





Séphira®

PLAN TECHNIQUE



Version avec tringles apparentes

Version avec cache-tringles

SÉCURITÉ

- Serrure certifiée A2P* par le CNPP

Détail des certifications page 86



Avantages PRODUIT

- Clé non reproductible
- Sa largeur de 80 mm est idéale pour équiper les portes moulurées
- 2 versions au choix : avec tringles apparentes (tringles TRIDENT®) ou cache-tringles (tringles KLEOPS®)

Avantages UTILISATION

- Verrouillage de la serrure en 1 tour de clé
- Souplesse du système VIGIE MOBILE®

CLÉS VIGIE MOBILE

- La SÉPHIRA est fournie avec 3 clés (sous emballage scellé), accompagnées d'une carte de propriété :
 - clé brevetée jusqu'en 2027
 - clé ergonomique et esthétique
 - clé équipée d'un système mobile
- Le numéro partiel inscrit sur la clé ainsi que celui figurant sur la carte de propriété sont nécessaires pour reproduire une clé. Seul PICARD SERRURES est habilité à le faire, ce qui garantit une protection contre la duplication frauduleuse.



Système avec mobile actif



LES PRODUIT

- Excellent rapport qualité/prix
- La gâche électrique, proposée en option, est idéale pour les professions libérales : elle allie sécurité et facilité d'utilisation par la décondamnation à distance
- Clé VIGIE MOBILE® brevetée jusqu'en 2027

CARACTÉRISTIQUES TECHNIQUES

- Serrure 3 points de fermeture :
 - 2 pènes haut et bas
 - 1 pêne latéral
- Serrure verticale à fouillot : axe à 49 mm
- Canon de 45 mm (en longueur standard)
- Cylindre de haute sécurité VIGIE MOBILE®



Séphira® avec cache-tringles



Gâche électrique

OPTIONS

- Gâche électrique (hors certification A2P)
- Tringle haute de 2,50 m (hauteur totale de 3,50 m)

FINITIONS (détails et autres accessoires page 84)

COULEURS



Blanc RAL 9010



Marron Bronze Décor

ACCESSOIRES INTÉRIEURS



Standard

Béquille blanche ou marron

ACCESSOIRES EXTÉRIEURS



Standard

Rosace extérieure
en inox emboutie

ACCESSOIRES EXTÉRIEURS (Options)



Double béquille
avec rosace



Séphira® avec gâches - version avec tringles apparentes





Serrures électroniques

Pages 52/53

- Parade[®] 2

Page 54

- Telcom étroite[®]

Page 55

- Telcom[®]

Page 56

- Telpac[®]

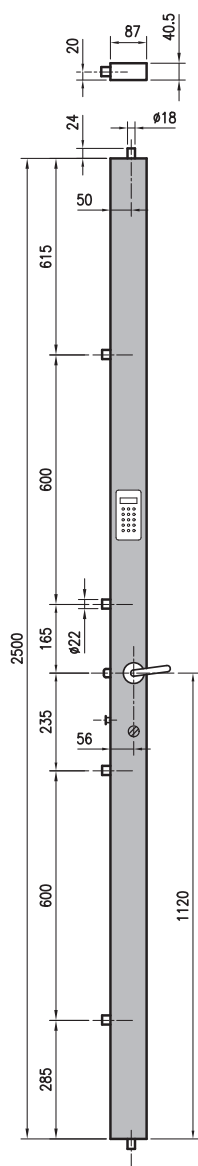
Page 57

- Séréna[®]

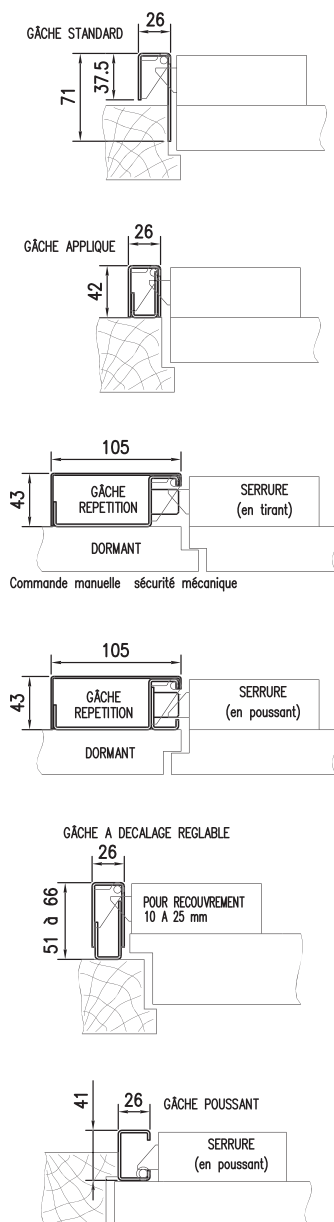


Parade[®] 2

PLAN TECHNIQUE



TYPES DE GÂCHES



Avantages PRODUIT

- Serrure sans clé
- Simple d'utilisation : il suffit de définir le code d'accès souhaité (suivre les instructions sur l'afficheur)
- Possibilité de brancher tous types de contrôles d'accès soit sur l'ouverture totale, soit sur l'ouverture du 1/2 tour (fonction Arrêt)
- En cas de coupure de courant, une platine d'accumulateurs incorporée prend le relais (durée maxi jusqu'à 3 mois en veille)
- Déclenchement automatique d'une information sonore et visuelle (afficheur) en cas de dysfonctionnement (frottement mécanique et /ou coupure électrique)
- De nombreuses fonctions peuvent être programmées à partir du clavier intérieur :
 - Fonction arrêt : la serrure ne se verrouille pas et reste en fonctionnement sur le pêne 1/2 tour seul
 - Utilisation par code court (3 à 5 caractères)
 - Longueur des codes (long et court)
 - Activation de plusieurs codes d'ouvertures avec horaires associés (jusqu'à 10 codes)
 - Activation des codes courts avec horaire associé
 - Ouverture 1 touche (liée à la fonction arrêt)

Avantages UTILISATION

- 1/2 tour condamné à la clé
- Silencieuse grâce à l'amortisseur de bruit sous le capot et à la présence de bagues en Delrin pour le guidage des pénes
- Verrouillage automatique de la serrure
- Plus de clé perdue, volée, reproduite ou oubliée à l'intérieur
- Changement de code facile grâce à l'afficheur
- Voyant de prise en compte des touches sur claviers intérieur et extérieur
- Longueur du code choisi par l'utilisateur

Avantages POSE

- Gabarit de pose pour fixation et passage de câbles pour le clavier extérieur (un trou Ø10 mm)
- Gâches adaptées à tous types de porte : standard, applique, décalage D10/D25, poussant, répétition
- Trous oblongs pour réglage des gâches
- 1/2 tour réglable sur gâche
- Serrure livrée en 2,50 m avec une seule coupe à réaliser sur la partie haute.
- Alimentation par bloc secteur à brancher dans une prise à proximité de la porte
- Visserie fournie pour la pose (support bois)

OPTIONS

- Serrure en 3 mètres
- Clavier extérieur déporté (longueur à la demande)
- Gâches à décalage, à répétition (pensez au pénes haut et bas pour la serrure), poussant
- 2 points haut et bas de 18 mm de diamètre montés sur ressorts

LES
PRODUIT

- Horloge intégrée
- Gestion horaire sur les codes
- Fonction arrêt

CARACTÉRISTIQUES TECHNIQUES

- Serrure électronique motorisée sans clé à béquille, 5 points de fermeture
- 4 pènes ronds latéraux rotatifs de 22 mm de diamètre
- 1 pêne 1/2 tour de 20 mm de diamètre
- Entrebâilleur intégré décondamnable électriquement à partir du clavier extérieur
- Clavier intérieur avec afficheur
- Clavier extérieur gris
- Code de 5 à 8 caractères (environ 430 millions de combinaisons possibles en utilisation 8 caractères)
- Platine d'accus incorporée
- Branchement sur prise murale à proximité de la porte



Entrebâilleur intégré



Clavier intérieur gris aluminium

NOUVEAU

FINITIONS (détails et autres accessoires page 84)

COULEURS



Blanc RAL 9010



Clavier extérieur gris aluminium

ACCESSOIRES INTÉRIEURS



Standard

Béquille modèle Génova et rosace chromées. Effet brossé pour la béquille

Option : existe en laiton

ACCESSOIRES EXTÉRIEURS (Options)

Poignée palière à tirage seul chromée ou laitonée - montage à prévoir avant l'installation de la serrure.



Poignée de tirage sur plaque laiton brillant. **Existe aussi en chromé**



Béquille sur plaque :
chromé brillant ou effet brossé (modèle Génova)
Existe en laiton



Béquille sur plaque :
chromé brillant (modèle Vérona)
Existe en laiton

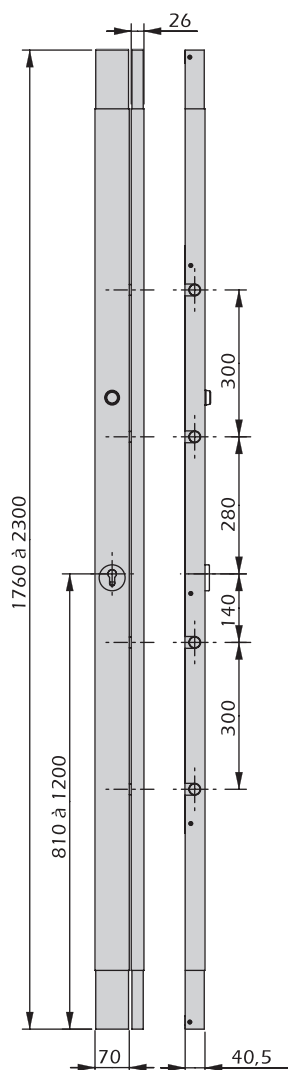


Parade 2 avec gâche standard - béquille Génova chromée effet brossé

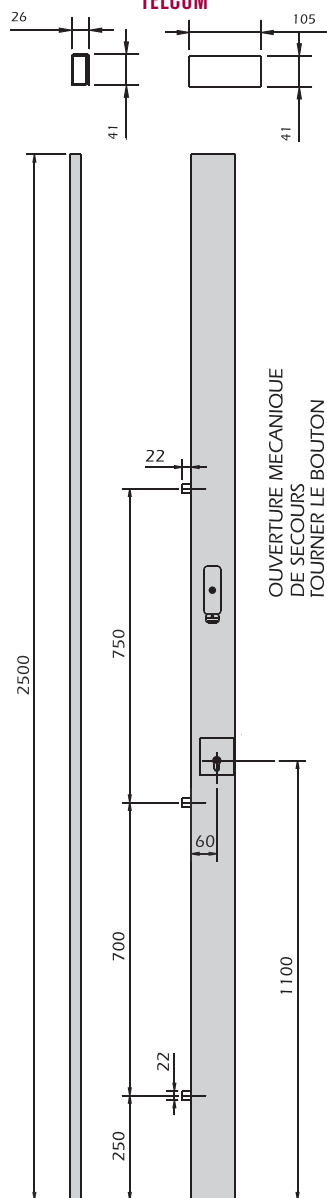


Telcom® étroite

PLAN TECHNIQUE TELCOM ÉTROITE



PLAN TECHNIQUE TELCOM



OUVERTURE MÉCANIQUE
DE SECOURS
TOURNER LE BOUTON

CARACTÉRISTIQUES TECHNIQUES

- Serrure en applique électrique motorisée réversible permettant la manœuvre électrique de 2 ou 4 pènes latéraux traversants
- Pènes tournants en inox de 22 mm de diamètre, course de 22 mm
- Axe à 35 mm
- Dimensions de la serrure de 1,760 à 2,300 mm (réglable en hauteur)
- Dimensions de la gâche de 1,760 à 2,300 mm (réglable en hauteur)
- Carte électronique de gestion intégrée
- Alimentation de la serrure sous 12 VDC/2A maxi
- Bouton poussoir de sortie libre intégré ou bouton d'appel (au choix)

- Raccordement par bornier débrochable



Bouton poussoir de sortie libre intégré ou bouton d'appel (au choix)

Avantages PRODUIT

- Pas de découpe, serrure et gâche adaptables en hauteur
- Gabarit de pose fourni
- Ouverture manuelle à clé possible
- Rapidité d'ouverture et de fermeture des pènes (moins d'une demi seconde)
- Plusieurs capteurs intégrés dans la serrure permettent de déporter à distance les informations concernant l'état de la serrure et de la porte : présence du capot sur la serrure, déverrouillage au bouton ou à la clé, pènes sortis, porte fermée, pènes sortis dans la gâche... Exemples d'utilisation : ferme /ouvre porte ou fonction SAS.

Avantages UTILISATION

- Buzzer d'alarme intégré en cas de défaut mécanique
- Reverrouillage automatique à la fermeture possible et après temporisation
- Déverrouillage de la porte à distance : la TELCOM ÉTROITE® est prévue pour tous types de contrôle d'accès (badges, clés magnétiques, émetteur infra-rouge...)

OPTIONS

- Teinte RAL à la demande
- Rallonge de 1,000 mm pour hauteur maxi de 2,900 mm
- Alimentation 220 V - 12 V - 5 A
- Gâche platine
- Flexible métallique de passage de câble
- Gâche répétition motorisée ou mécanique

FINITIONS

COULEURS



Inox brossé

LES
PRODUIT

TELCOM® ÉTROITE/TELCOM®

- Serrures testées à 1 million de manœuvres pour répondre à un cahier des charges contraignant (souvent choisis dans les SAS bancaires)

TELCOM® ÉTROITE

- Idéal pour l'équipement de profil étroit : faible encombrement (70 mm)

Telcom®

CARACTÉRISTIQUES TECHNIQUES

- Serrure électronique à 1 ou 3 points de fermeture
- Pêne(s) dormant(s) tournant en inox de 22 mm de diamètre
- Axe à 60 mm
- Serrure fournie avec un cylindre européen VIGIE PICARD et protecteur, à bouton moleté pour sortir en cas d'urgence
- Dimensions : 30 x 45 mm en version standard
- Bouton poussoir pour ouverture ou appel



Bouton poussoir de sortie libre intégré ou bouton d'appel (au choix)



Pêne arrondi avec bague en Delrin

Avantages PRODUIT

- Pênes et capot en inox (anti-corrosion)
- Rapidité d'ouverture et de fermeture des pênes (moins d'une demi seconde)
- Pênes arrondis facilitant l'entrée dans la gâche
- Plusieurs capteurs intégrés dans la serrure permettent de

déporter à distance les informations concernant l'état de la serrure et de la porte : présence du capot sur la serrure, déverrouillage au bouton ou à la clé, pênes sortis, porte fermée, pênes sortis dans la gâche... Exemples d'utilisation : ferme /ouvre porte ou fonction SAS.

Avantages UTILISATION

- Déverrouillage de la porte à distance : la TELCOM® est prévue pour tous types de contrôle d'accès (badges, clés magnétiques, émetteur infra-rouge...)
- Verrouillage automatique à la fermeture de la porte
- Verrouillage systématique de la porte si elle n'a pas été poussée après une commande d'ouverture

- Alarme sonore au bout de 3 essais infructueux d'ouverture ou de fermeture
- Bagues en Delrin dans les empennages de la gâche (limitant l'usure, le bruit et le frottement) et bagues en Téflon dans la serrure

Avantages POSE

- Possibilité de fixer la serrure sur le dormant
- Gabarit de pose
- Trous oblongs pour réglage de la gâche

OPTIONS

- Alimentation 220 V - 12 V
- Platine infra-rouge supplémentaire
- Voyant rouge/vert (indication de l'état d'ouverture et de fermeture de la porte)
- Flexible métallique de passage de câble
- Gâche platine marron 3 points
- Cylindre Européen VIGIE et rallonges de protecteur pour portes jusqu'à 100 mm d'épaisseur
- Gâche répétition

CLÉ

- Clé Vigie Picard



FINITIONS

COULEURS



Blanc RAL 9010



Marron RAL 8014

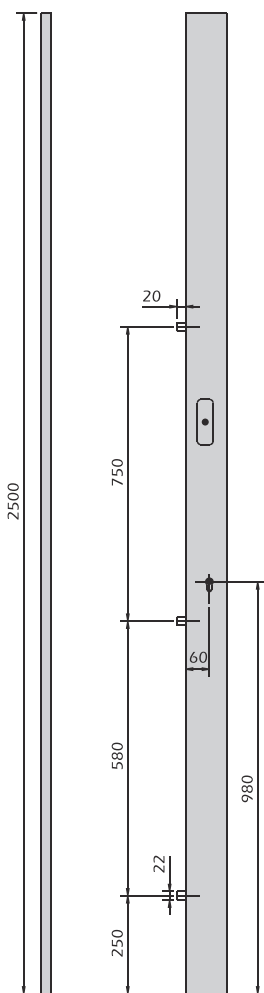
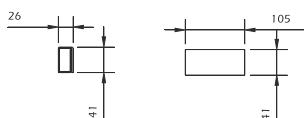
Telcom® étroite avec gâche applique

Telcom® avec gâche applique

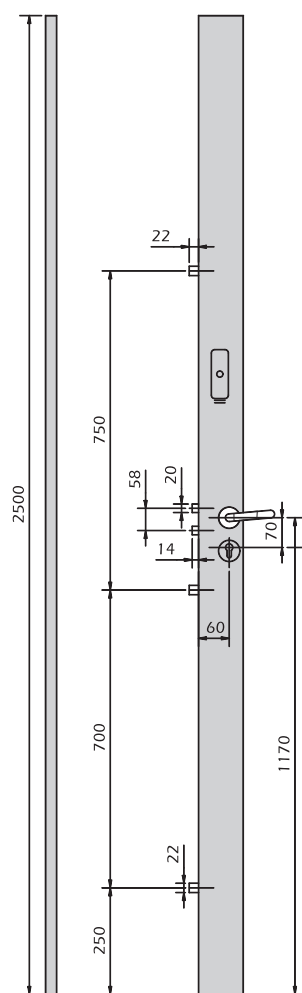
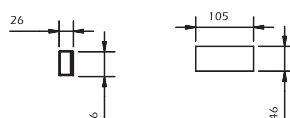


Telpac®

PLAN TECHNIQUE TELPAC



PLAN TECHNIQUE SÉRÉNA



CARACTÉRISTIQUES TECHNIQUES

- Serrure carénée électronique motorisée à 1 ou 3 pènes latéraux coulissants pour montage en applique ou à encastrer
- Axe à 60 mm
- Bouton poussoir de sortie
- Une carte électronique intégrée dans la serrure permet la commande à distance et le déport des informations sur l'état de la porte (position pènes sortis, porte verrouillée)
- Cylindre européen (non fourni en standard)

Avantages PRODUIT

- Le guidage des pènes en inox avec bout chanfreiné sur des bagues en téflon et les rouleaux fixés dans la gâche, permettent de diminuer l'usure en facilitant le glissement et l'entrée en gâche (version poussant)
- Ouverture mécanique par cylindre européen (non fourni en standard)
- Le capot de la serrure et de la gâche entièrement en inox peint, garantissent une tenue à la corrosion
- Pènes en inox
- Possibilité de gestion par tous types de contrôle d'accès : badge ou clé magnétique...

FINITIONS

COULEURS



Blanc RAL 9010



Marron RAL 8014

OPTIONS

- Carte REED + aimant supplémentaire
- Barre anti-panique blanche ou marron
- Alimentation 220 V - 12 V
- Flexible métallique de passage de câble
- Cylindre européen

LES
PRODUIT

TELPAC®

- Ouverture manuelle à la clé possible sans entraînement du moteur
- Barre anti-panique

SÉRÉNA®

- Contrôle d'accès intégré avec programmation d'heure (alimentation horloge en option)
- Manœuvre possible à la clé en cas de problème

Séréna®

CARACTÉRISTIQUES TECHNIQUES

- Serrure électronique motorisée 3 points de fermeture :
 - 2 pènes 1/2 tour
 - 3 pènes latéraux ronds de 22 mm de diamètre
- Pènes dormants rotatifs en inox
- Axe à 60 mm
- Serrure fournie avec cylindre européen VIGIE PICARD et protecteur, 2 entrées, 30 x 45 mm en version standard
- Longueur du canon : 48,1 mm
- Bouton poussoir ou clavier pour ouverture intérieure
- Clavier extérieur
- Alimentation 12 VAC TBTS ou 15VCC TBTS (non fournie en standard)
- Consommation nominale : 90 mA : 12 VCC
- Consommation maxi : 2 A
- 11 codes maxi de 4 à 8 chiffres



Clavier intérieur
(clavier extérieur identique)

Avantages PRODUIT

- Pènes et capot en inox (anti-corrosion)
- Rapidité d'ouverture et de fermeture des pènes : moins d'une demi seconde
- Pènes arrondis facilitant l'entrée dans la gâche
- Plusieurs capteurs intégrés permettent de déporter à distance les informations concernant la porte ouverte/fermée et la serrure (verrouillée ou déverrouillée, dysfonctionnement, démontage du capot, effraction...)
- Commande d'ouverture à distance par lecteur de badge, carte magnétique...
- Détecteur de déclenchement d'alarme
- Branchement de tous types de contrôle d'accès

Avantages UTILISATION

- Clavier extérieur à touches métalliques et bip sonore (au niveau des touches)
- 3 voyants de fonction : accès libre, accès réduit et alarme
 - Fonction « accès libre » : 1/2 tour seul en action
 - Fonction « accès réduit » : cette fonction interdit l'accès aux deux derniers codes
 - Possibilité de mise en route d'une alarme externe par le clavier
- 11 codes différents possibles dont un code maître
- Fonction horloge : définition des plages horaires pour certains codes
- Verrouillage systématique de la porte si elle n'a pas été poussée après une commande d'ouverture et à la fermeture de la porte après détection de la gâche par capteur magnétique
- Alarme sonore au bout de 3 tentatives infructueuses d'ouverture ou de fermeture
- Possibilité d'activer une alarme pour prévenir l'ouverture trop longue de la porte
- Code sous contrainte (en cas d'agression)
- Fonction MISE SOUS ALARME empêchant l'ouverture par le bouton poussoir ou une éventuelle commande à distance

Avantages POSE

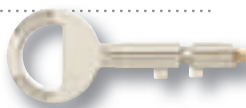
- Clavier extérieur étroit, idéal pour les portes moulurées
- Gabarit de pose
- Gâches applique ou répétition

OPTIONS

- Alimentation 220 V - 12 V avec ou sans horloge
- Flexible métallique de passage de câble
- Cylindre Européen VIGIE et rallonges de protecteur pour porte jusqu'à 100 mm d'épaisseur

CLÉ

- Clé Vigie Picard



FINITIONS

COULEURS



Blanc RAL 9010

Telpac® avec gâche applique

Séréna® avec gâche





Serrures diverses

Page 60

- Kléops® 1 point

Page 61

- Serrure CR

Pages 62/63

- Picard Pêne fort : PPF

Page 64

- Serrure 2 points 4025
- Serrures pour portes coulissantes et camions

Page 65

- Serrures de garage

KLÉOPS® 1 point



Verticale à fouillot droite



Horizontale à fouillot droite



Verticale à tirage droite



Horizontale à tirage droite

VOIR PLANS PAGE 44
(plans identiques à ceux de la KLEOPS® sans les tringles hautes et basses)

CARACTÉRISTIQUES TECHNIQUES

- Serrure 1 point d'ancrage à pompe VAKMOBIL® 10 gorges, horizontale ou verticale
- Pêne en bronze
- Protecteur de pompe
- **Version horizontale** : Coffre de 140 x 100 x 34,3 mm
- Axe à 65 mm pour les versions à tirage et à pêne dormant, pour la version à fouillot axe de la clé à 54 mm, axe du fouillot à 117 mm
- **Version verticale** : Coffre de 80 x 140 x 34 mm
- Axe à 49 mm pour les versions à tirage, fouillot et à pêne dormant
- Entraxe à 71 mm pour la version à fouillot

Avantages PRODUIT

- Clé non reproductible dans la version VAKMOBIL®
- Fouillot ou tirage, horizontale ou verticale, au choix
- La version verticale, grâce à sa largeur de 80 mm est idéale pour équiper les portes moulurées

Avantages UTILISATION

- Verrouillage de la serrure en 1 tour de clé

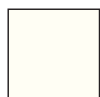
CLÉS

- La KLEOPS® 1 point est fournie avec 3 clés (sous emballage scellé) accompagnées d'une carte de propriété :
 - Clé brevetée
 - Clé robuste en inox, d'une épaisseur de 3,25 mm
 - Clé dotée d'un système mobile
- Le numéro partiel inscrit sur la clé ainsi que celui figurant sur la carte de propriété sont nécessaires pour reproduire une clé. Seul PICARD SERRURES est habilité à le faire, ce qui garantit une protection contre la duplication frauduleuse.



FINITIONS

COULEURS



Blanc RAL 9010



Marron Bronze Décor



Or

ACCESSOIRES INTÉRIEURS

Standard

Horizontale à fouillot : carré de 5 borgne pour monter un bouton

Standard

Verticale à fouillot : béquille Vérona (portée coupée) et carré de 7 borgne (ou carré bouché)

Standard

Embase chromée avec béquille ou poignée de tirage chromée

ACCESSOIRES EXTÉRIEURS



Standard

Rosace chromée de 55 mm diamètre, fixation par 3 vis chromées M3,5x16

Option (Verticale à fouillot)

Béquille extérieure avec rosace chromée et carré double (ou carré long)

OPTIONS

- Plusieurs longueurs de pompes possibles de 33 à 98 mm (autres, consultez votre conseiller Picard Serrures)
- Existe sans protecteur avec cache entrée

**LES
PRODUIT**

- Haut de gamme de la serrure 1 point pour l'habitat d'intérieur et les serrures de grille
- Clé VAKMOBIL® brevetée

Serrure CR

CARACTÉRISTIQUES TECHNIQUES

- Serrure à tirage 3 points de fermeture :
 - 4 pènes en acier chromé de 19 mm de diamètre sur le bloc central
 - 2 haut et bas de 18 mm de diamètre
- Axe à 65 mm
- Canon de diamètre de 34 mm, longueur 53 mm avec protecteur
- Course des pènes de 38 mm
- Courses des tringles de 24 mm
- Tringles tubulaires télescopiques réglables

SÉCURITÉ

- Serrure certifiée A2P* délivrée par le CNPP

Détail des certifications page 86



Avantages UTILISATION

- Verrouillage de la serrure en 1 tour de clé
- 1/2 tour condamné à la clé

Avantages POSE

- Tringles rondes réglables (pas de coupe)
- Existe en version poussant

CLÉS

- La serrure CR est fournie avec 3 clés à pompe

FINITIONS

COULEUR



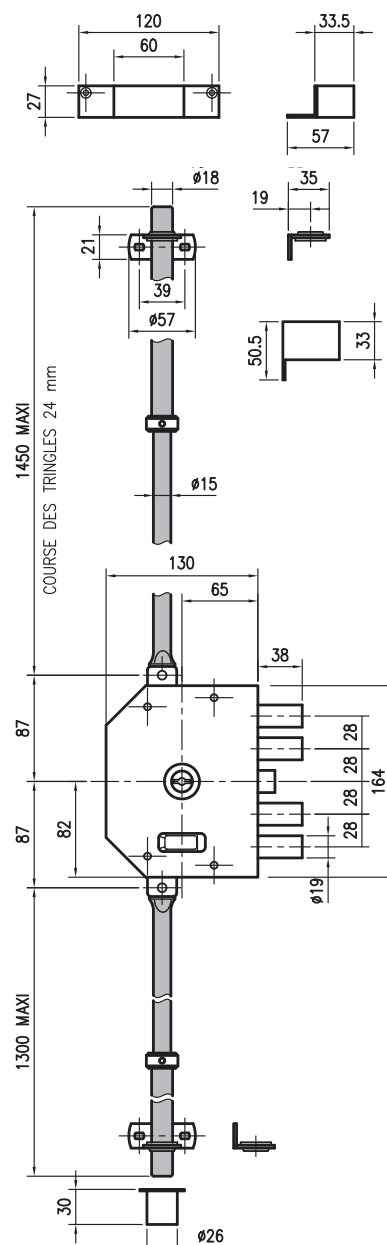
Marron Bronze Décor

LES
PRODUIT

- Très bon rapport qualité/prix



SERRURE CR





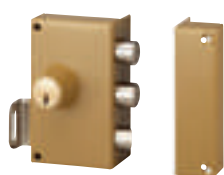
PPF horizontal à fouillot, droite pour grille - clé Vigie®



PPF verticale à fouillot, droite pour grille - clé Vigie®



PPF horizontal à tirage, gauche - clé Vigie®



PPF verticale à tirage, droite - clé plate

CARACTÉRISTIQUES TECHNIQUES

- Serrure à 1 point de fermeture à double pènes ronds de 20 mm de diamètre
- Pènes en laiton (saillie de 5 mm) en version grille ou pènes acier chromé en version standard
- Canon de 26,5 mm de diamètre, longueur 49 mm en VIGIE® (44 mm en version grille)
- Canon de 22,6 mm de diamètre, longueur 42 mm pour la version clé plate
- 3 dimensions de coffre possibles :
 - Horizontale : 140 x 92 mm
 - Verticale : 70 x 120 mm
 - Verticale fouillot pour grille 110 x 120 mm (axe à 85 mm)
- Les différentes versions standard :
 - Horizontale à fouillot : axe à 55 mm, entraxe à 60 mm, carré de 6 mm
 - Horizontale à tirage : axe à 70 mm, idem pour la version à pêne dormant
 - Verticale à fouillot : axe à 45 mm, entraxe de 70 mm, carré de 7 mm
 - Verticale à tirage : axe à 45 mm, idem pour la version à pêne dormant
 - Verticale à fouillot : 110 x 120 mm (axe à 85 mm)

Tous les modèles présentés existent en version Standard et en version Grille.

Avantages POSE

- Les différentes versions permettent une pose sur portes palière, portes de cave ou grilles
- Existe en version poussant et avec gâche électrique

FINITIONS

COULEURS



Or : version standard



Noir : version grille

LES PRODUIT

- Pêne fort : rond, robuste, fiable, facile à poser
- Le haut de gamme de la serrure 1 point

PÊNE FORT : PPF

CLÉS

- La serrure Picard Pêne Fort est fournie avec 3 clés (VIGIE® ou clé plate)



Clé plate



Clé VIGIE®

CLÉ VIGIE®

Le système VIGIE® 8 barrettes et ses dizaines de millions de combinaisons écartent toute possibilité d'ouverture non autorisée.

Descriptif

- 8 barrettes en inox
- clé chromée de haute résistance

Inventée en 1784 par Monsieur Bramah, la serrure à pompe est devenue le cœur de métier de Picard Serrures qui créa en 1926 sa propre pompe, baptisée Vigie.

A l'origine, elle fut conçue en 6 barrettes. C'est en 1982 qu'elle évoluera en 8 barrettes.

La clé Vigie à 8 barrettes équipe aujourd'hui un grand nombre de serrures multipoints.

GÂCHES ÉLECTRIQUES - SERRURE PPF

CARACTÉRISTIQUES TECHNIQUES

- Gâche en applique
- Existe pour version horizontale ou verticale, tirant ou poussant
- Version standard (la porte n'est déverrouillée que durant la mise sous tension de la gâche)
- Tension d'alimentation 12V, 0,7 Ampère en alternatif ou 1,5 ampère en continu
- Gâche en bronze massif

OPTIONS

- Gâche 2 temps (contact stationnaire), gâche à rupture



Gâche électrique pour PPF, horizontale droite

Serrure 2 points 4025



CARACTÉRISTIQUES TECHNIQUES

- Serrure 2 points en applique à cylindre européen (non fourni)
- Pênes ronds de 14 mm de diamètre, course de 14 mm
- Coffre de largeur 40 mm, épaisseur 25 mm
- 4 dimensions possibles : 1,000, 1,600, 2,300 ou 3,000 mm
- Coloris : alu brut, alu satiné, alu bronze ou laqué blanc

Serrures pour portes coulissantes et camions



Serrure à crochet à 2 canons Pompe Vigie®



Serrure à crochet Pompe Vigie®



Serrure à crochet à Levier Pompe Vigie®

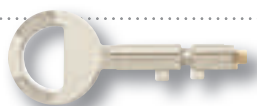
CARACTÉRISTIQUES TECHNIQUES

Serrures à pompe VIGIE® adaptées pour les camions de transport de fonds.
3 modèles sont proposés :

- Serrure à crochet à 2 canons.
 - Chaque responsable ayant 1 clé différente.
 - La serrure ne peut s'ouvrir qu'après manœuvre des 2 clés.
 - Fournie avec 4 clés / pompe.
 - Couleur : noir
- Serrure à crochet avec pompe VIGIE® :
 - Fournie avec 2 clés.
 - Couleur : noir
- Serrure à crochet avec pompe VIGIE® :
 - Version avec levier
 - Fournie avec 2 clés.
 - Couleur : noir

CLÉ

- Clé Vigie® (6 barettes)



Serrures de GARAGE

SERRURE À POMPE VAKMOBIL®

CARACTÉRISTIQUES TECHNIQUES

- Serrure horizontale à 2 points d'ancrage
- Pièces traitées anti-corrosion par bichromatage
- Versions possibles : avec pompe extérieure seule, intérieure seule, ou double pompe
- Canon de diamètre de 25 mm, longueur 33 mm
- Dimensions du coffre : 170 mm x 53 mm
- Course des pènes de 24 mm

CLÉ

- Chaque serrure de garage est fournie avec 3 clés VAKMOBIL®



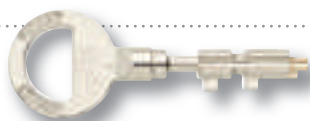
SERRURE À POMPE VIGIE®

CARACTÉRISTIQUES TECHNIQUES

- Serrure horizontale ou verticale à 2 points d'ancrage
- Canon de diamètre de 26,5 mm, longueur 32 mm (autres dimensions possibles)
- Dimensions du coffre peint en époxy or : 197 mm x 85 mm (épaisseur 30 mm)
- Course des pènes de 32 mm

CLÉ

- La serrure de garage est fournie avec 3 clés VIGIE®



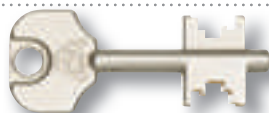
SERRURE À POMPE CR

CARACTÉRISTIQUES TECHNIQUES

- Serrure à 2 ou 3 points d'ancrage
- Pièces traitées anti-corrosion par zingage
- Dimensions du coffre : 157 mm x 56 mm
- Course des pènes de 21 mm (2 latéraux) et 12 mm pour pêne bas

CLÉ

- La serrure de garage est fournie avec 2 clés CR à double panneton



Serrure horizontale à pompe VAKMOBIL®



Serrure horizontale à pompe Vigie - côté intérieur



Serrure horizontale à pompe Vigie - côté extérieur

Serrure de garage 2 points



Serrure de garage 3 points





Verrous

Pages 68/69

- Verrous de condamnation VAK[®] et PICARD

Page 70

- Verrou de sûreté VAK[®]

Page 71

- Verrou VIGILUX

Page 72

- Verrou CR

Page 73

- Verrou PICARD et verrou PICARD à coulisse

Verrous de condamnation VAK®



Verrou de condamnation VAK pour serrures carénées à bouton



Verrou de condamnation VAK pour serrures carénées à 2 entrées



Verrou de condamnation VAK à bouton pour applique

CARACTÉRISTIQUES TECHNIQUES

- Verrous de condamnation de tringle, à double entrée ou à bouton
- Ils s'adaptent sur les serrures à tringles hautes et basses à 3 ou 5 points, ou sur les serrures carénées
- Ils sont équipés de la pompe 10 gorges VAKMOBIL®
- Protecteur de pompe traité, rotatif anti-sciage
- Ces différents dispositifs permettent de varier le mode de fermeture du verrou par rapport à celui de la serrure

Avantages UTILISATION

- Idéal pour laisser un accès contrôlé (donc limité) aux personnes extérieures (femme de ménage, baby-sitter, gardien, personnel temporaire...)
- Contrôle d'accès mécanique de la serrure
- Idéal pour renforcer votre serrure

CLÉS

- Le verrou de condamnation VAK® est fourni avec 3 clés VAKMOBIL®



Clé VAKMOBIL® avec système mobile actif



OPTIONS

- Plusieurs longueurs de pompe possibles
- Tableau des différentes longueurs de pompes page 15.

FINITIONS (pour version applique)

COULEURS



Blanc RAL 9010



Or



Marron Bronze Décor

Verrous de condamnation PICARD

CARACTÉRISTIQUES TECHNIQUES

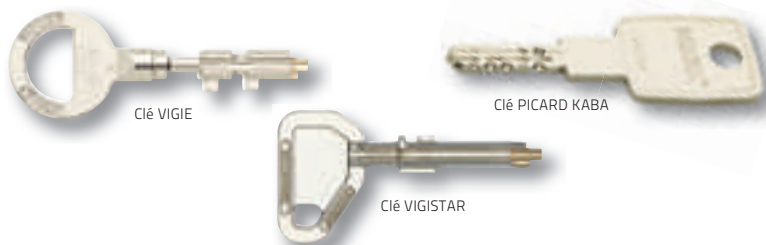
- Verrous de condamnation de tringle à double entrée
 - Ils s'adaptent sur les serrures haut et bas à 3 ou 5 points, ou sur les serrures carénées.
 - Ils peuvent être équipés de la pompe VIGIE PICARD, du système VIGISTAR ou PICARD KABA.
- Canon de diamètre 26,5 mm, longueur 48 mm en standard (VIGIE)
- Ces différents dispositifs permettent de varier le mode de fermeture du verrou par rapport à celui de la serrure.

Avantages UTILISATION

- Idéal pour laisser un accès contrôlé (donc limité) aux personnes extérieures (femme de ménage, baby-sitter, gardien, personnel temporaire...)
- Contrôle d'accès mécanique de la serrure
- Idéal pour renforcer votre serrure

CLÉS

- Le verrou de condamnation Picard est fourni avec 3 clés (VIGIE PICARD, VIGISTAR ou PICARD KABA).



OPTIONS

- Cache verrou (pour serrures à tringle apparente) : or ou blanc
- Plusieurs longueurs de pompe possibles en VIGIE PICARD : de 30 à 120 mm

Tableau des différentes longueurs de pompes page 15.

FINITIONS

COULEURS



Blanc RAL 9010

Or

Verrou de sûreté VAK®



Verrou à pêne plat



Verrou à double pêne rond

CARACTÉRISTIQUES TECHNIQUES

- Verrou 1 point à pêne plat ou 2 pênes ronds
- Pompe VAKMOBIL®
- Protecteur de pompe traité rotatif anti-sciage + pastille
- Verrou à bouton ou 2 entrées, avec ou sans protecteur
- Axe à 53 mm
- Canon de 31 mm de diamètre, longueur de 45 mm
 - En version pêne plat : 1 pêne acier chromé 35 x 10 mm
 - En version double pêne rond : 2 pênes de 20 mm en acier chromé
- Course du pêne latéral de 17 mm pour le pêne plat, 24 mm pour les pênes ronds

Avantages UTILISATION

- Verrou de haute qualité s'adaptant aussi bien sur une porte d'entrée que sur une porte de cave

CLÉS

- Le verrou de sûreté VAK® est fourni avec 3 clés VAKMOBIL®



Clé VAKMOBIL® avec système mobile actif

OPTIONS

- Contre-plaque extérieure
- Plusieurs longueurs de pompe possibles

Tableau des différentes longueurs de pompes page 15.

FINITIONS

COULEURS



Blanc RAL 9010



Marron Bronze Décor



Or

Verrou VIGILUX

CARACTÉRISTIQUES TECHNIQUES

- Verrou 1 point latéral ou 2 points de fermeture (soit haut et latéral, soit bas et latéral)
Existe en 2 versions : à double entrée ou à bouton
- Cylindre de haute sécurité VIGIE PICARD
 - Axe à 50 mm en standard
 - Axe à 55 mm avec pêne rallongé de 130 mm
- Canon de 26,5 mm de diamètre, longueur de 46 mm en standard
- Un pêne latéral en acier chromé, 40 x 10 mm
- Epaisseur du coffre 20/10
- En version 2 points : pêne haut ou bas en bronze, 30 x 10 mm avec plaquette cémentée anti-sciage
- Course du pêne latéral : 20 mm
- Gâche standard uniquement



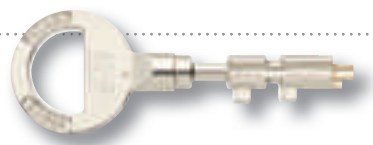
Verrou VIGILUX 1 point

Avantages UTILISATION

- Verrou de haute qualité s'adaptant aussi bien sur une porte d'entrée que sur une porte de cave

CLÉS

- Le verrou VIGILUX est fourni avec 3 clés VIGIE PICARD



Verrou VIGILUX avec tringle haute et côté à droite

OPTIONS

- Contre plaque extérieure
- Plusieurs longueurs de pompe possibles

Tableau des différentes longueurs de pompes page 15.

FINITIONS

COULEUR

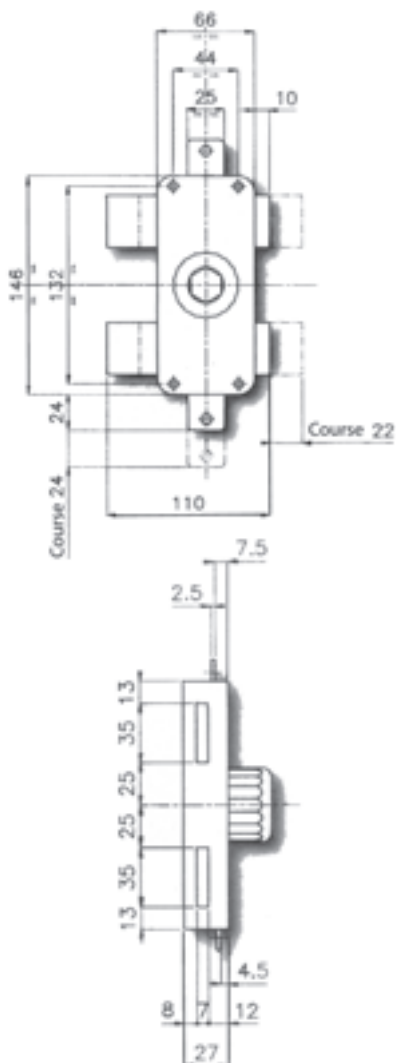


Or

Verrou CR



VERROU CR



CARACTÉRISTIQUES TECHNIQUES

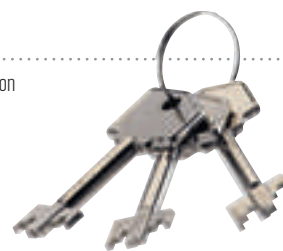
- Verrou à 3 points de fermeture à double entrée où à bouton
- Axe à 43 mm
- Canon de diamètre de 26,5 mm, longueur de 53 mm sans protecteur (diamètre 34 mm avec protecteur)
- 2 pènes en acier chromé 35 x 7 mm
- Course des pènes de 22 mm
- Course des tringles de 24 mm

Avantages UTILISATION

- Verrou 3 points simple à poser, idéal pour les portes de cave ou locaux techniques

CLÉS DISPONIBLES

- Le verrou CR est fourni avec 3 clés à double panneton



FINITIONS

COULEUR



Marron Bronze Décor

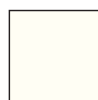
Verrou à coulisse PICARD

CARACTÉRISTIQUES TECHNIQUES

- Paire de verrou à coulisse haut et bas pour porte à 2 vantaux (fermeture du semi-fixe)
- Verrou haut de 600 mm et bas de 400 mm
- Vis de pression pour blocage de la tringle
- Pêne en bronze et plaquette cémentée anti-sciage

FINITIONS

COULEURS



Blanc RAL 9010



Or



Marron Bronze Décor



OPTION

- Existe en version Gâche à décalage D15

Verrou PICARD

CARACTÉRISTIQUES

- Verrou 1 point
- Axe à 45 mm
- Pêne rectangulaire 38 x 9 mm
- Cylindre rond de 23 mm de diamètre
- Course du pêne de 20 mm
- Longueur du cylindre de 30 à 50 mm par tranche de 5 mm

Avantages UTILISATION

- Verrou de haute qualité s'adaptant aussi bien sur une porte palière que sur une porte de cave

OPTIONS

- Verrou sur numéro
- Verrous s'entrouvrant

CLÉ

- Clé plate

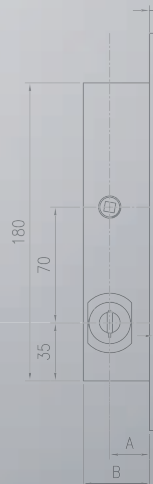
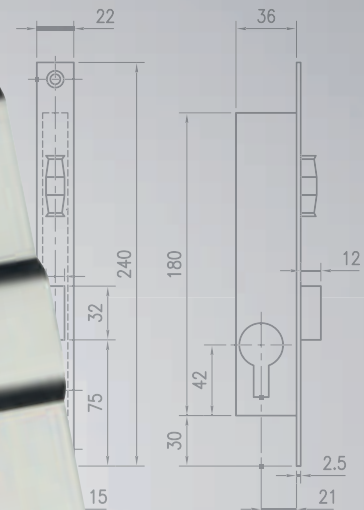
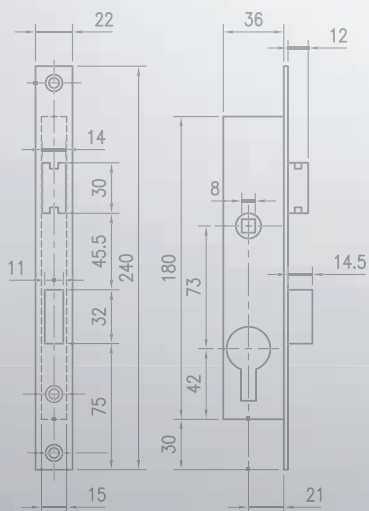
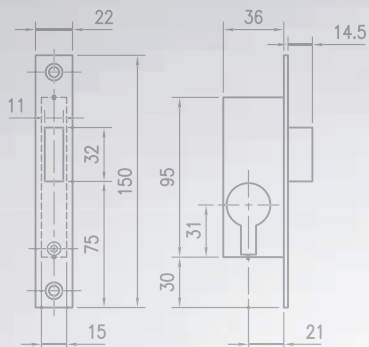
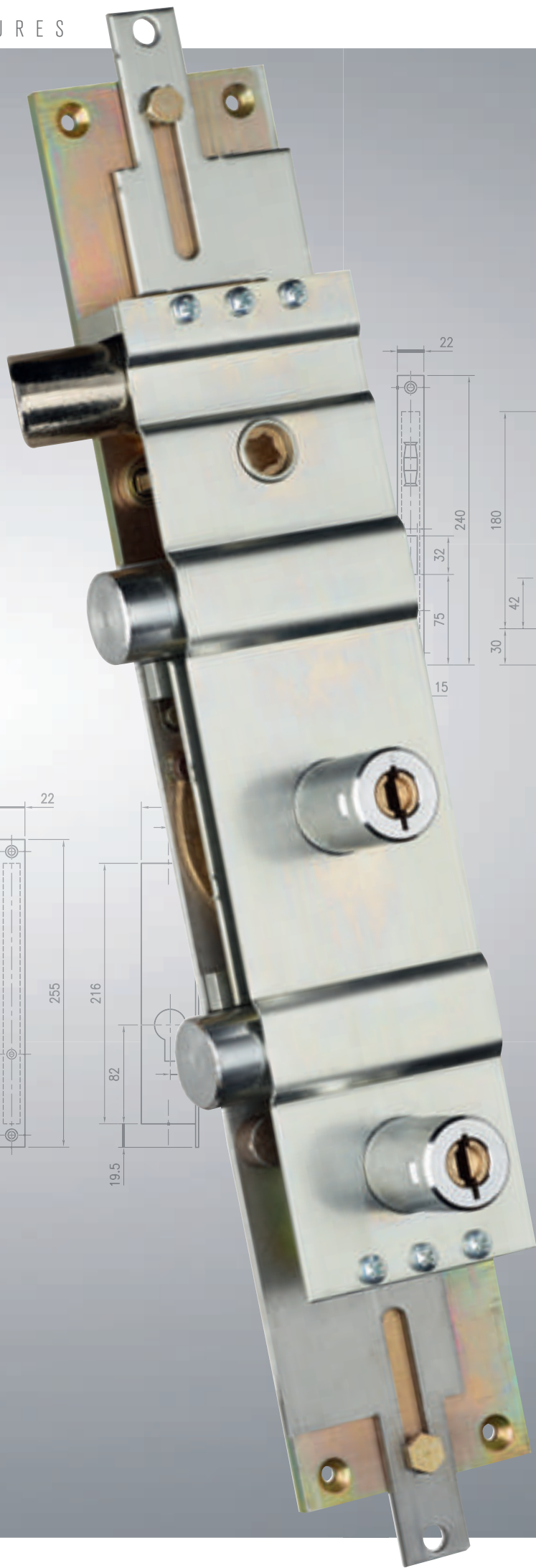
FINITIONS

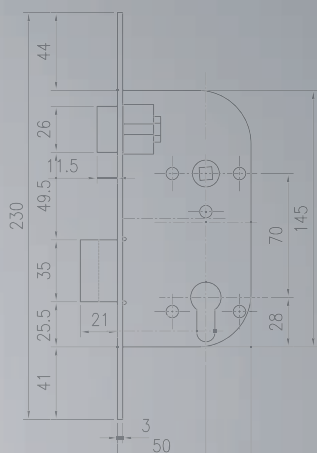
COULEUR



Or







Autres produits

Pages 76/77

- Cylindres européens

Page 78

- Serrure anti-panique Afora

Page 79

- Serrures à MONNAYEUR

Pages 80/81

- Serrures à MORTAISER 1 point

Pages 82/83

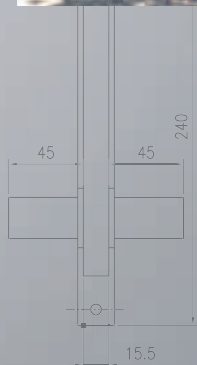
- Mécanismes

Page 84

- Divers et accessoires

Pages 84/85

- Reproduction de clés



CYLINDRES

CYLINDRE EUROPÉEN VIGIE PICARD (CEV)

Avantages PRODUIT

- Le CEV permet à vos clients de bénéficier d'une même clé entre la porte d'entrée équipée d'une serrure Haute Sécurité Vigie Picard et les autres accès comportant des serrures à cylindre européen
- Toutes dimensions possibles ; contactez Picard Serrures pour tout renseignement
- Panneton déporté (empêche le démontage du cylindre sans la clé)
- Fourni avec une carte de propriété et 3 clés
- Barre de renfort en acier diminuant les risques de casse au niveau de la vis de fixation

CARACTÉRISTIQUES TECHNIQUES

- Commercialisé en 5 barrettes en variés ou 7 barrettes en s'ouvrant avec une serrure Vigie Picard
- Existe en version 2 entrées, à bouton ou simple entrée
- Nez de cylindre en acier au manganèse comme la pompe Vigie
- Cylindre nickelé et pièces internes anti-corrosion



Cylindre européen avec bouton



Cylindre européen à 1 entrée - 30x10



Cylindre européen à 2 entrées - 30x30

R5, CYLINDRE EUROPÉEN À 5 GOUPILLES

Avantages PRODUIT

- 5 goupilles de verrouillage en laiton

CARACTÉRISTIQUES TECHNIQUES

- Cylindre à profil européen
- Existe en 1/2 cylindre ou en bouton
- 3 clés en acier
- Embrayage standard
- Stator en laiton massif

KV5, CYLINDRE EUROPÉEN À 5 GOUPILLES

Avantages PRODUIT

- Bonne résistance au feu
- Corps protégé contre le perçage

CARACTÉRISTIQUES TECHNIQUES

- Cylindre à profil européen
- Ressorts en fil de bronze spécial
- 5 goupilles de verrouillage en laiton
- Existe en 1/2 cylindre ou en bouton
- Fourni avec 3 clés en acier
- Embrayage standard
- Stator en laiton massif
- Laiton nickelé ou laiton
- Inserts en acier trempé anti-perçage

CYLINDRE VIGILIA, ANTI-BUMPING

Avantages PRODUIT

- Le système anti-bumping de ce cylindre lui confère un niveau maximal de sécurité
- Ce cylindre est muni d'un système anti-perçage
- La clé est dotée d'un élément mobile assurant son irréproductibilité. Seul Picard Serrures est habilité à dupliquer ces clés
- Clé brevetée jusqu'en 2026

CARACTÉRISTIQUES TECHNIQUES

- Laiton nickel velours (aspect mat)
- Fourni avec 4 clés



Cylindre européen à 2 entrées - 30x30

CYLINDRE EUROPÉEN - PICARD KABA

Avantages PRODUIT

- Clé brevetée, donc irréproductible (copie protégée jusqu'en 2021), livrée avec une carte de propriété numérotée
- Corps renforcé : résistance à l'effort de 1,5 tonne

CARACTÉRISTIQUES TECHNIQUES

- Double entrée de 60 à 120 mm (autres dimensions sur demande)
- Equipe les serrures certifiées A2P* : Hermétis et les portes blindées certifiées A2P BP1 (Diamant E130 et Diamant à Double Vantaux)
- Existe en 1/2 cylindre ou à bouton
- Fournie avec 4 clés longues alvéolées réversibles avec fonction débrayable sur le cylindre



Cylindre européen à 2 entrées - 30x30

KV10, CYLINDRE EUROPÉEN À 10 GOUPILLES

Avantages PRODUIT

- Bonne résistance au feu
- 5 goupilles inférieures anti-crochetage

CARACTÉRISTIQUES TECHNIQUES

- Cylindre à profil européen
- Ressorts en acier traité anti-corrosion
- Inserts en acier trempé anti-perçage
- 5 goupilles supérieures de contrôle
- Existe en 1/2 cylindre ou en bouton
- Laiton nickelé ou laiton
- Double entrée de 60 à 120 mm (autres dimensions sur demande)
- Fourni avec 3 clés alvéolées réversibles avec anneau chromé de forme ergonomique
- Stator en laiton massif



Cylindre européen à 2 entrées - 30x30

R11, CYLINDRE EUROPÉEN À 11 GOUPILLES

Avantages PRODUIT

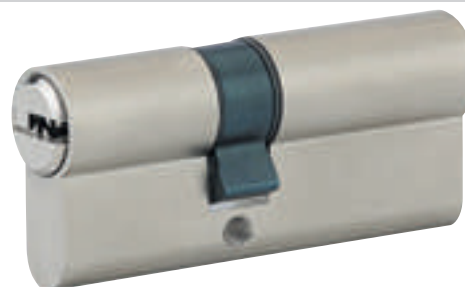
- Inserts en acier trempé anti-perçage
- Bonne résistance au feu
- 6 goupilles inférieures anti-crochetage

CARACTÉRISTIQUES TECHNIQUES

- Cylindre à profil européen
- 5 goupilles supérieures de contrôle
- Existe en 1/2 cylindre ou en bouton
- Double entrée de 60 à 120 mm (autres dimensions sur demande)
- Fourni avec 3 clés alvéolées réversibles de forme ergonomique
- Stator en laiton massif



Cylindre européen - 1 entrée - 30x10



Cylindre européen - 2 entrées - 30x35

Serrure anti-panique AFORA



Barre anti-panique AFORA grise



Manœuvre extérieure à bouton VAKMOBIL®

OPTIONS

- Existe en manœuvre clé prisonnière
- Barre de 1,200 mm
- Plaque aveugle
- Tringles pour version supérieure 2,40 m
- Gâche électrique

FINITIONS

COULEURS



Blanc RAL 9010



Gris



Noir

CARACTÉRISTIQUES TECHNIQUES

- Barre anti-panique modèle AFORA en applique, 1 point, 2 points et 3 points
- Mécanisme réversible
- L'ouverture de l'extérieur sera réalisée par bouton ou béquille, condamnable à la clé
- Versions disponibles : antipanque seule, ou avec manœuvre extérieure
 - à bouton (pompe VAKMOBIL ou à cylindre européen 30 x 10 mm non fourni)
 - possibilité d'une clé prisonnière

CARACTÉRISTIQUES MÉCANIQUES

- Traitement anticorrosion, aluminium anodisé ou laqué
- Dimensions coffre central : 44 x 188 mm
- Dimensions coffre organe de manœuvre extérieur : 44 x 232 mm
- Hauteur de tringle : 2400 mm (pour version multipoints)
- Barre réglable de 900 mm en standard
- Fonction DOGGING pour porte battante (rétractation du pêne)

SÉCURITÉ

- Produit certifié NFQ E et NFQE + C (conforme à la norme européenne EN 1125 en grade 7) ; essais d'endurance sur plus de 200 000 cycles ouvertures/fermetures

Avantages PRODUIT

- Le mécanisme réversible permet, de passer d'une main droite à une main gauche, sur une porte simple ou à double vantaux
- La barre anti-panique peut évoluer d'une version 1 point à 3 points grâce à la modularité du coffre central
- Existe en version standard ou en version coupe-feu
- Design et élégance
- Pas de vis apparente : vis de fixation du cylindre européen non accessible de l'extérieur
- Applicable sur portes alu, bois, acier, verre et PVC
- Endurance, durabilité et résistance

Avantages UTILISATION

- Ouverture sous faible poussée de par la certification NF

Avantages POSE

- Vis de réglage des points haut et bas (permettant de corriger un éventuel affaissement de porte)
- Absence de cache-tringle
- Cylindre ou pompe intégrée à la manœuvre extérieure : pas de trou supplémentaire à percer
- Visserie fournie pour la pose (supports bois et tôle)
- Manœuvre extérieure fixée par les vis de fixation de la serrure
- Gabarit de pose

Serrure à MONNAYEUR 1000

CARACTÉRISTIQUES TECHNIQUES

- Serrure, tout métal, livrée avec 2 clés
- Existe en 2 versions : à monnaie (1 euro) ou à jeton
- Cylindre anti-brise clé
- Clé prisonnière en position « porte ouverte »
- Bouton d'éjection de la pièce ou du jeton avec son propre trou d'éjection (si présence d'une tirelire)
- Serrure pour porte de casier d'épaisseur de 23 mm maxi (en standard)
- Dimensions = 110 x 110

Avantages PRODUIT

- Serrure robuste et fiable

OPTIONS EN PLUS VALUE

- Gousset récupérateur en inox
- Bracelets PVC de différents coloris (vert, jaune, rouge, orange, bleu)
- Marquage à chaud indélébile des bracelets (n° de casier)
- Fonctionnement sur passe général
- Jeton en laiton spécial pour serrure de casier
- Canon rallongé

FINITIONS

COULEUR



Blanc RAL 9010



Serrure à MONNAYEUR 2000

CARACTÉRISTIQUES TECHNIQUES

- Serrure de casier noir en plastique, fournie avec 2 clés
- Obturation anti-fraude
- Gousset récupérateur en plastique
- Possibilité de changer de réglage en fonction de la monnaie
- Anti-brise clé

OPTIONS EN PLUS VALUE

- Bracelets PVC de différents coloris (vert, jaune, rouge, orange, bleu)
- Fonctionnement sur passe général
- Jeton en laiton spécial pour serrure de casier
- Marquage sur bracelet

FINITIONS

COULEUR



Noir

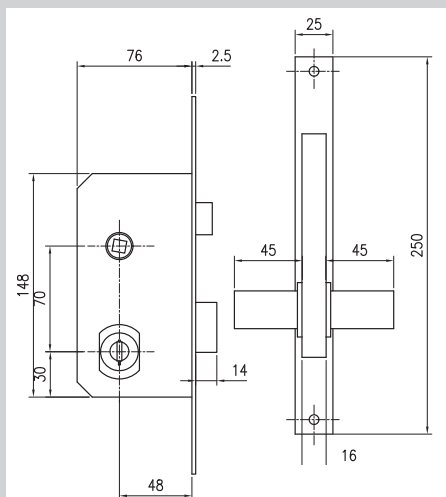


Serrures à MENUISERIE BOIS

SERRURE À MORTAISER - 1 POINT À POMPE VAKMOBIL® OU VAK®

CARACTÉRISTIQUES TECHNIQUES

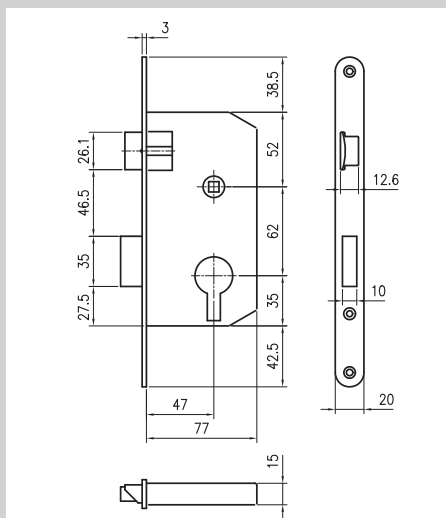
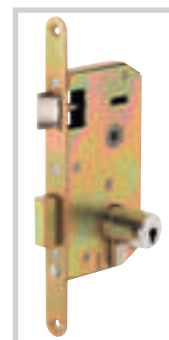
- Serrure en acier zingué à double pompe VAKMOBIL® (ou VAK®) (diamètre de 25 mm) à fouillot (bronze), pêne dormant (acier zingué) et rouleau ou version crochet (entraîneur en bronze)
- ½ tour à équerre en bronze nickelé (non réversible sans démontage)
- Têtière en acier (250 x 25 x 3 mm)
- Bouts carrés
- Coffre de 150 x 80 x 17 mm
- Axe à 50 mm
- Entraxe à 70 mm
- Carré de 7 mm



SERRURE À MORTAISER - 1 POINT À POMPE VIGIE®

CARACTÉRISTIQUES TECHNIQUES

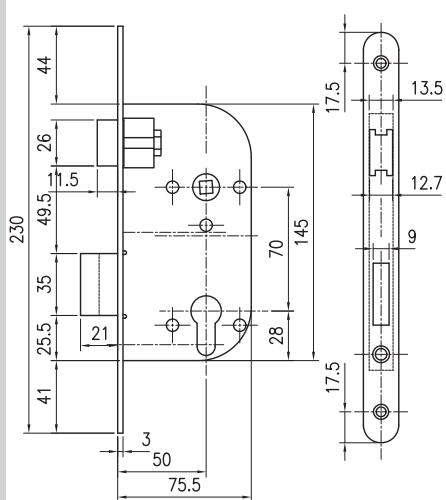
- Serrure bichromatée à pompe amovible VIGIE® (diamètre de 26 mm) à fouillot
- ½ tour réversible en bronze nickelé
- Têtière en acier (230 x 20 x 3 mm)
- Bouts ronds
- Coffre de 150 x 80 x 15 mm
- Axe à 50 mm
- Entraxe à 62 mm
- Carré de 7 mm



SERRURE À MORTAISER - 1 POINT À CYLINDRE EUROPÉEN

CARACTÉRISTIQUES TECHNIQUES

- Serrure noire à cylindre européen et à fouillot
- ½ tour réversible
- Têtière en acier (230 x 20 x 3 mm)
- Bouts ronds
- Coffre de 145 x 76 x 14 mm
- Axe à 50 mm
- Entraxe à 70 mm
- Carré de 7 mm



**LES
PRODUIT**

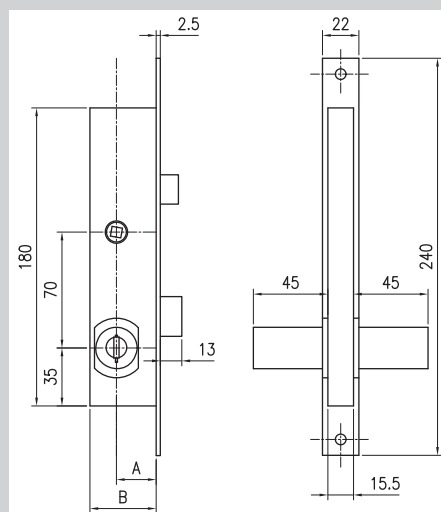
• Une offre adaptée aux demandes d'organigramme

MORTAISER 1 POINT MENUISERIE MÉTALLIQUE

SERRURE À MORTAISER - 1 POINT À POMPE VAKMOBIL® OU VAK®

CARACTÉRISTIQUES TECHNIQUES

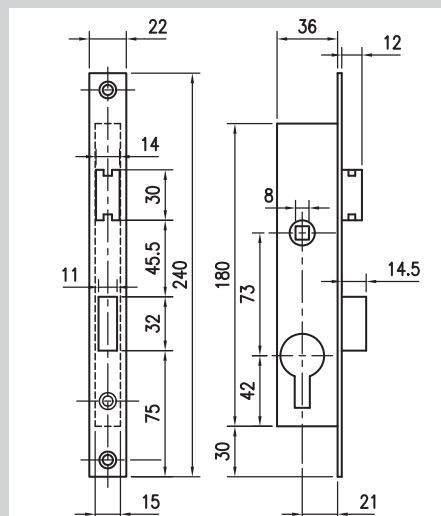
- Serrure en acier zingué à double pompe VAKMOBIL® ou (VAK®) (diamètre 25 mm) à fouillot, pêne dormant seul (acier zingué) ou pêne dormant avec rouleau
- ½ tour réversible en bronze
- Têtière en inox (240 x 22 x 2,5 mm)
- Pêne nickelé
- Bouts carrés
- Coffre de dimensions variables :
 - Largeur : 36, 39 ou 46 (cote B)
 - Axe à 21, 24 ou 31 mm (cote A)
- Entraxe à 70 mm
- Carré de 8 mm
- Coffre et pièces internes traités anti-corrosion



SERRURE À MORTAISER - 1 POINT À POMPE VIGIE®

CARACTÉRISTIQUES TECHNIQUES

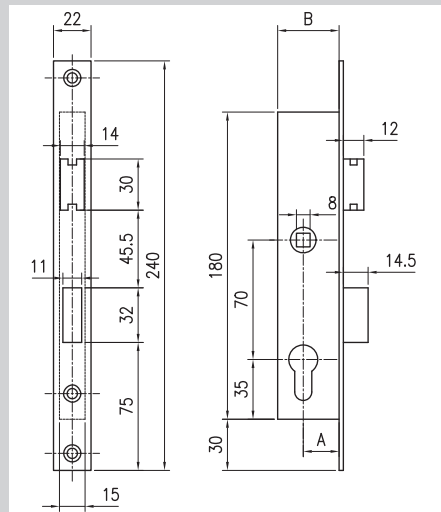
- Serrure bichromatée à pompe amovible VIGIE® (diamètre 26 mm) à fouillot, pêne dormant seul ou pêne dormant avec rouleau
- ½ tour réversible tète en inox (240 x 22 x 2,5 mm)
- Bouts carrés
- Entraxe à 73 mm
- Carré de 8 mm
- Pêne nickelé
- Coffre et pièces internes traitées anti-corrosion



SERRURE À MORTAISER - 1 POINT À CYLINDRE EUROPÉEN

CARACTÉRISTIQUES TECHNIQUES

- Serrure bichromatée à cylindre européen et à fouillot, pêne dormant seul ou pêne dormant avec rouleau
- ½ tour réversible
- Tète en inox (240 x 22 x 2,5 mm)
- Bouts carrés
- Coffre de dimensions variables :
 - Largeur 36, 39 ou 46 (cote B)
 - Axe à 21, 24 ou 31 mm (cote A)
- Entraxe à 70 mm
- Carré de 8 mm
- Coffre et pièces internes traités anti-corrosion



• Une offre adaptée aux demandes d'organigramme

MÉCANISMES



MÉCANISME POUR SÉRÉNIS® 710



- 1 demi-tour
- Dimensions : 174 x 65.5 mm
- Existe en 2 versions VAKMOBIL® ou VAK®
- Béquille intérieure



MÉCANISME POUR SÉRÉNIS® 700 / EOLIS®



- 1 demi-tour
- Dimensions : 170 x 53 mm
- Existe en 2 versions VAKMOBIL® ou VAK®
- Interchangeabilité du mécanisme avec celui de la SERENIS® 700 (prévoir pièces supplémentaires)
- Béquille intérieure



MÉCANISME POUR ERMÉTIS®

- 1 demi-tour
- Dimensions : 174 x 63 mm
- Fourni sans cylindre européen
- Béquille intérieure



MÉCANISME POUR SÉRÉNIS® 400 / 410

- 1 demi-tour
- Dimensions : 200 x 80 mm
- Existe en 2 versions VAKMOBIL® ou VAK®
- Béquille intérieure



MÉCANISME POUR LOUXOR VERDUN®

- 1 demi-tour
- Dimensions : 390 x 70 mm
- VAKMOBIL® (ou VAK®)
- Béquille intérieure

MÉCANISMES

MÉCANISME POUR PRÉSENCE[®] 3



- 1 demi-tour
- Dimensions : 174 x 65.5 mm
- 3 versions possibles : Mécanisme VIGIE MOBILE[®], VIGIE[®] ou VIGISTAR[®]
- Béquille intérieure

MÉCANISME POUR PRÉSENCE[®] 2



- 1 demi-tour
- Dimensions : 174 x 63 mm
- 4 versions possibles : Mécanisme VIGIE MOBILE[®], VIGIE[®], VIGISTAR[®] ou PICARD KABA
- Béquille intérieure

MÉCANISME POUR VIGÉCO[®] 2



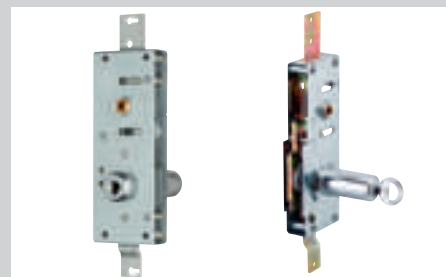
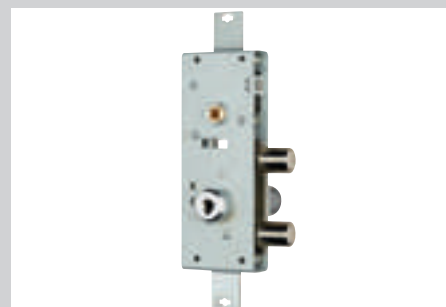
- 2 demi-tours
- Dimensions : 130 x 74 mm
- 2 versions possibles : Mécanisme VIGIE MOBILE[®] ou VIGIE[®]
- Poignée de tirage intérieure

MÉCANISME POUR PRÉSENCE[®] 1

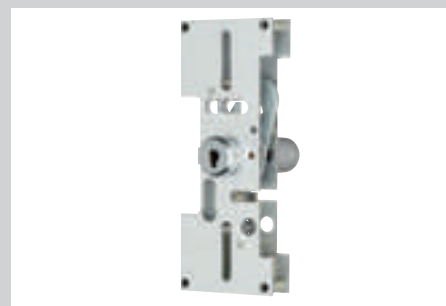
- 2 demi-tours
- Dimensions : 262 x 78.4 mm
- 4 versions possibles : Mécanisme VIGIE MOBILE[®], VIGIE[®], VIGISTAR[®] ou PICARD KABA
- Béquille intérieure

MÉCANISME POUR VIGÉCO[®] 1

- 1 demi-tour
- Dimensions : 130 x 90 mm
- 2 versions possibles : Mécanisme VIGIE MOBILE[®] ou VIGIE[®]
- Poignée de tirage intérieure



Les 2 mécanismes sont compatibles



Divers



Cadenas

CARACTÉRISTIQUES TECHNIQUES

- Cadenas pour cylindre européen VIGIE PICARD (non fourni)
- Anse cémentée de 9,5 mm
- Dimensions intérieures 26,5 x 39 mm

Accessoires

MICROVISEUR GRAND ANGLE

- Existe en laiton, en chromé ou mixte intérieur/extérieur



JUDAS NUMÉRIQUE

- Judas numérique autonome équipé,
 - d'un écran LCD
 - d'une sonnette incorporée avec haut parleur
- Piles fournies



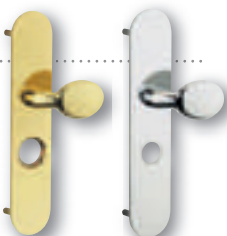
POIGNÉE PALIÈRE ALU

- Dimensions : 250x70x2 mm
- Modèle non percé, percé Ø 27, Ø 31
- Existe en anodisé argent ou champagne
- Dimensions : 300x70x2 mm
- Modèle percé Ø 31
- Existe uniquement en champagne



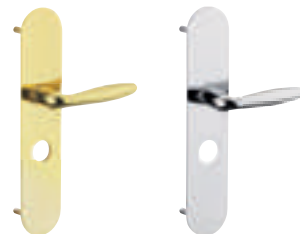
POIGNÉE DE TIRAGE SUR PLAQUE

- Existe anodisé chromé ou laiton brillant
- Dimensions : 290x60 mm ou 278x48 mm
- Existe en Ø 27, Ø 32, Ø 40,5 et cylindre profil européen



BÉQUILLE VÉRONA SUR PLAQUE

- Existe en chromé ou laiton brillant
- Existe en Ø 27, Ø 32, Ø 40,5 et cylindre profil européen
- Dimensions : 290x60 mm ou 278x48 mm



BÉQUILLE GÉNOVA SUR PLAQUE

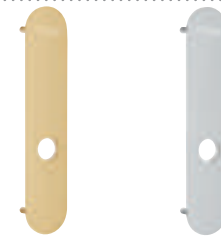
- Existe en chromé ou laiton brillant ou effet brossé
- Existe en Ø 27, Ø 32, Ø 40,5
- Dimensions : 290x60 mm ou 278x48 mm*

* Uniquement pour les plaques chromées ou laitonées brillantes



PLAQUE BORGNE

- Existe en laiton et en chromé
- Dimensions : 290x60 mm ou 278x48 mm
- Existe en Ø 27, Ø 32, Ø 40,5



REPRODUCTION DE CLÉS

« Reproduction de Clés », un service personnalisé et sécurisé

Horaires du « service Clés » de Picard Serrures :
du lundi au jeudi, de 8h à 18h
le vendredi, de 8h à 17h

Contactez-nous

> par tél : 03 22 60 27 40

> par fax : 03 22 60 38 29

> par mail : flecat@picard-serrures.com

Les clés sont livrées dans un délai de 24H après réception des documents nécessaires.
Plus d'informations sur www.picard-serrures.com

CLÉ VIGIE MOBILE®

- Clé brevetée
- Clé livrée avec carte de propriété
- Serrures Présence 3, Présence 3 signal, Présence 2, Vigéco, Trident et Séphira



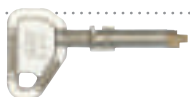
CLÉ VAKMOBIL®

- Clé brevetée
- Clé livrée avec carte de propriété
- Serrures Sérénis 700, Sérénis 710, Sérénis 710 Signal, Eolis, Kléops, Kléostar, Kléops 1 point
- Verrous de condamnation et de sureté VAKMOBIL®



CLÉ VIGISTAR® (8 BARRETTES)

- Clé livrée avec carte de propriété
- Serrures Présence 3, Présence 2, Trident
- Verrous de condamnation Picard



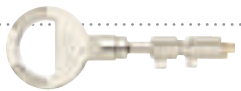
CLÉ VAK®

- Clé livrée avec carte de propriété
- Serrures Sérénis 700, Sérénis 710, Sérénis 710 Signal, Eolis, Kléops, Kléostar, Kléops 1 point
- Verrous de condamnation et de sureté VAK®



CLÉ VIGIE® (8 BARRETTES)

- Clé livrée avec carte de propriété
- Serrures Présence 3, Présence 2, Trident et PPF
- Verrous de condamnation Picard et verrou Vigilux



CLÉ PICARD KABA

- Clé brevetée
- Clé livrée avec carte de propriété
- Serrures Présence 2, Ermétis et Trident
- Cylindre européen
- Verrou de condamnation Picard



CLÉ VIGIE® (6 BARRETTES)

- Clé livrée avec carte de propriété
- Serrures Telcom et Séréna
- Serrures carénées avec cylindre européen



CLÉ KV10

- Clé livrée avec carte de propriété
- Serrure Ermétis
- Cylindre européen



CLÉ VIGILIA

- Clé livrée avec carte de propriété
- Cylindre européen



CLÉ R11

- Clé livrée avec carte de propriété
- Cylindre européen



CERTIFICATIONS &

► Pourquoi choisir un produit certifié A2P ?

Gage de sécurité, la certification A2P est délivrée par le CNPP (Centre National de Prévention et de Protection), organisme certificateur, reconnu par les compagnies d'assurance. La certification A2P a pour objet d'identifier le niveau de résistance des serrures face aux tentatives d'effraction (fines ou destructives), conduisant ainsi à une classification de plusieurs niveaux croissants de résistance :



★
1^{er} niveau
de résistance



★★
Niveau de résistance
intermédiaire



★★★
Niveau de résistance
maximal

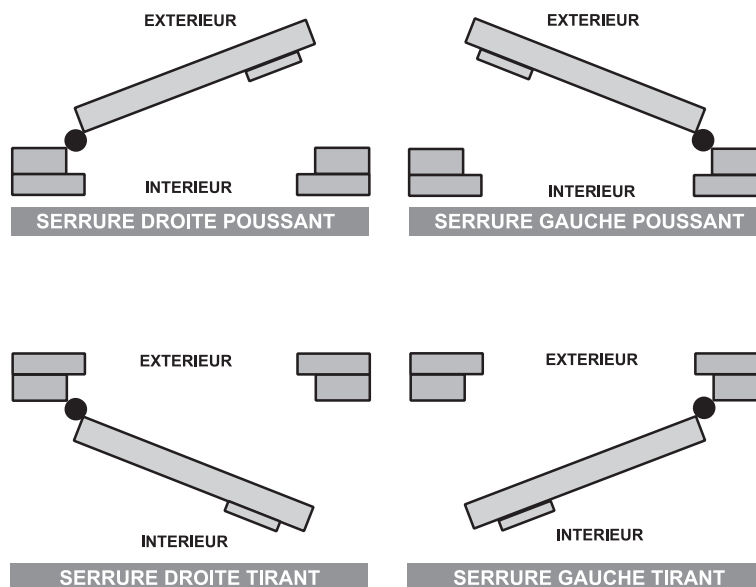
► Norme ISO 9001... la qualité certifiée



Picard Serrures est certifié
ISO 9001 V2008, par le TÜV,
organisme certificateur

Picard Serrures est certifié ISO 9001 V2008 par le TÜV, organisme certificateur depuis 1995. Véritable système de gestion de la qualité, cette norme est aujourd'hui la référence internationale et montre la volonté de l'entreprise à fournir quotidiennement un produit de qualité conforme aux exigences des clients et aux exigences réglementaires applicables. Picard Serrures vise ainsi la satisfaction clients et favorise l'amélioration continue de ses performances.

► Sens et mains des serrures



SERVICE CLIENT

► Partageons notre savoir-faire

Sur

pro.picard-serrures.com

ou en flashant ce QR Code



Picard serrures compte actuellement plus de 200 professionnels à travers la France.

Chacun de ces professionnels s'engage :

- À faire une évaluation technique gratuite de votre demande,
- À élaborer un devis détaillé et respecté,
- À apporter une qualité de service (délais, ponctualité, nettoyage après installation...)



Les équipes PICARD-SERRURES sont à votre écoute

Siège social et site de Production

20, rue Henri Barbusse
80210 Feuquières-en-Vimeu
FRANCE

Tél. : +33 (0)3 22 60 27 40
Fax : +33 (0)3 22 60 38 28

Site de Production

Route de Bernay
27270 Broglie
FRANCE

Tél. : +33 (0)3 32 43 71 00
Fax : +33 (0)3 32 43 66 58

Agence Rhône-Alpes

116 rue Garibaldi
69006 Lyon
FRANCE

Tél. : +33 (0)4 78 52 26 51
Fax : +33 (0)4 78 24 87 02

Agence PACA

Master Park

116 boulevard de la Pomme
13372 Marseille Cedex 11
FRANCE

Tél. : +33 (0)4 91 44 57 26
Fax : +33 (0)4 91 45 15 84



Picard Serrures fabrique et commercialise une gamme de portes blindées certifiées et des portes de hall.

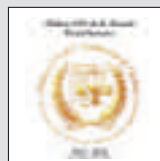
Consultez nos modèles sur pro.picard-serrures.com.

 **PICARD**[®]
Depuis 1720 **SERRURES**



Scannez ce flashcode

.....
pour découvrir l'ensemble
de notre **gamme de serrures**
de haute sécurité.



Picard Serrures remporte
les Palmes d'Or
de l'Amélioration de l'Habitat